

# 机械式压力开关

## MVS-VSW



- CV4空霸睦安装用的真空开关
- 机械式开关

### 型号

MVS - VSW

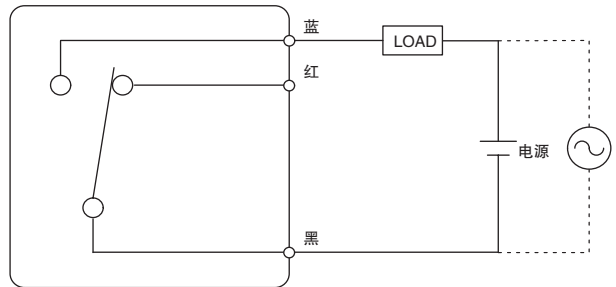
### 规格

型号	单位	MVS-VSW
适用流体		空气(真空), 非腐蚀性气体
设定压力范围	kPa	-28 ~ -68
保证耐压力	MPa	0.5
周围温度	°C	0 ~ 60
周围湿度	%	35 ~ 85 RH(没有结露)
接口尺寸		搭载空霸睦接口
应差	kPa	15 ± 5
保护等级		限位开关部分: IP67
导线长度	mm	300
材质		铸铝 / 聚酰胺
净量	g	69

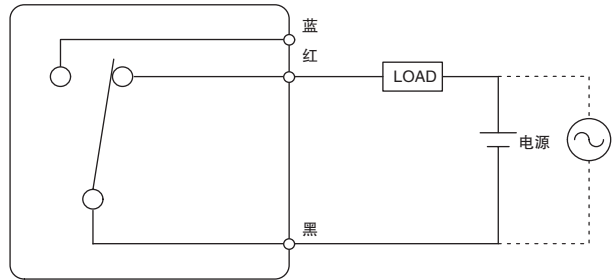
### 电气特性

项目	单位	MVS-VSW				
接点构造		有接点 1C 接点 (1a 接点 + 1b 接点)				
额定电压	V	AC125、250、DC30、125				
负荷电流			电阻负荷	指示灯负荷	诱导负荷	
		AC125V	A	5	-	4
		AC250V	A	5	0.5	4
		DV30V	A	5	3	4
		DC125V	A	0.4	0.1	0.4
最小适用负荷	mA	DC5V 160				
绝缘电阻	MΩ	100 以上 (DC500V 电阻测定器)				

### 内部回路图



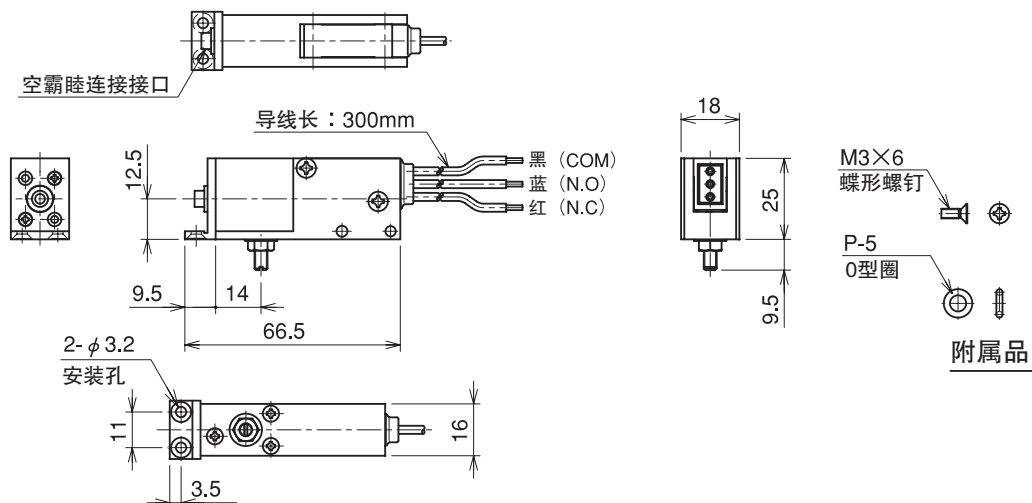
常时开规格



常时关规格

### 外形尺寸

(mm)



压力传感器