

薄形数字显示压力传感器 MPS-9 系列



● 10mm 宽度，小型轻量传感器

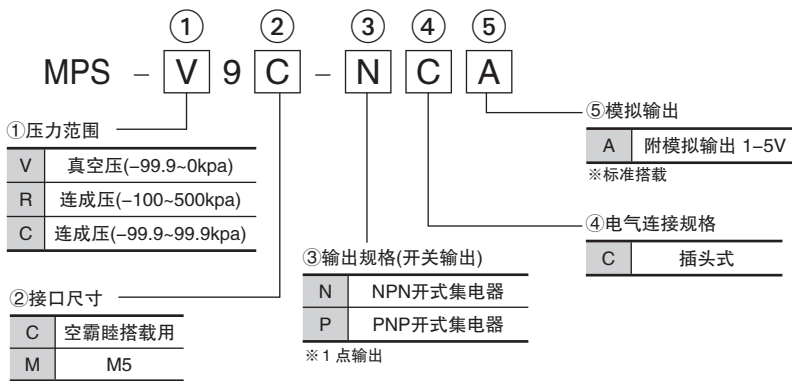
● 操作简单

通过键盘操作可以简单的设定。

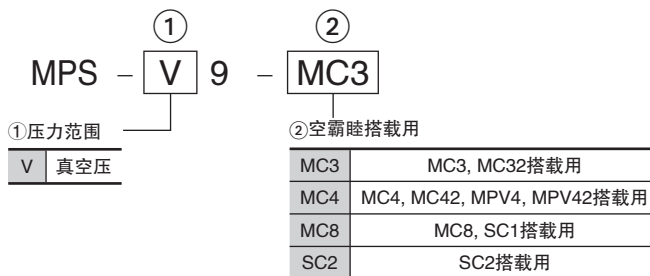
● 高速应答

实现了 1.5ms 的高速应答。

单体型号

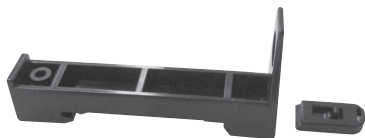


空霸睦搭载用型号



附属产品型号

■ 安装配件



DIN 安装配件: MPS-ACCK5



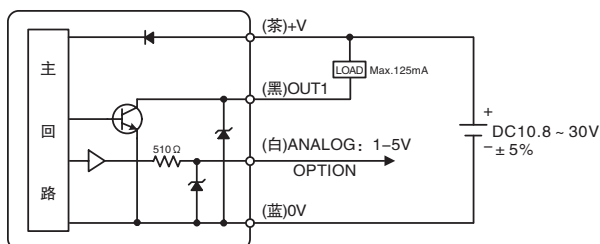
L9A、L9B 配件: MPS-ACCK6

规格

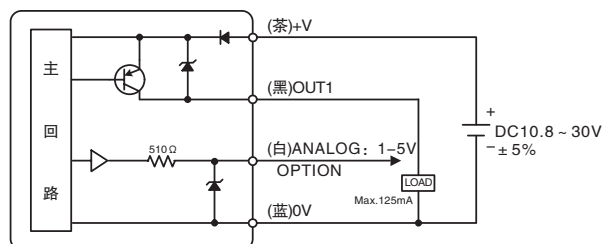
型号	单位	MPS-V9□ - □CA	MPS-C9□ - □CA	MPS-R9□ - □CA
		真空压	连成压	
适用流体		空气(真空)、非腐蚀性气体		
检测部构造		硅隔膜		
设定·使用压力范围		-99.9 ~ 0	-99.9~99.9	-100~500
显示分解能※2	kPa	0.1		1
	kgf/cm ²	-		0.01
	bar	0.001		0.01
	psi	-		0.1
	inHg	0.1		-
	mmHg	1		1
保证耐压力	M P a	0.3		0.8
周围温度	°C	动作时: 0~50(没有结露)		
周围湿度	%	35~85 RH(没有结露)		
接口尺寸		M5接口/空霸睦用		
电源电压	V	DC12~24, 脉动(Vp-p) 5%以下		
消费电流	mA	50		
开关输出		NPN或PNP 开式集电器		
	负荷电流	mA	Max 125mA 输出1点	
模拟输出	V	DC: 1-5V(±0.1)F.S. 线性性0.5%F.S.		
反复精度	%	±0.2 F.S.、1digit以下		
温度特性		0~+50°C的范围内25°C±2% F.S.以下		
应答时间	ms	1.5以下		
显示	数码显示	3位7段 红色		
	动作显示	OUT: 红色LED (ON时亮灯)		
保护等级		IP40		
耐震动		10~55Hz、全振幅1.5mm、XYZ各方向2小时		
耐冲击	m/s ²	980 XYZ各方向 3回		
电气连接部		厂家: JST、型号: GHR-05V-S		
电缆规格		5芯、24AWGUL AWM20276,1000mm		
附属品		日文版使用说明书		
净量	g	约15(只有本体)		

内部回路图

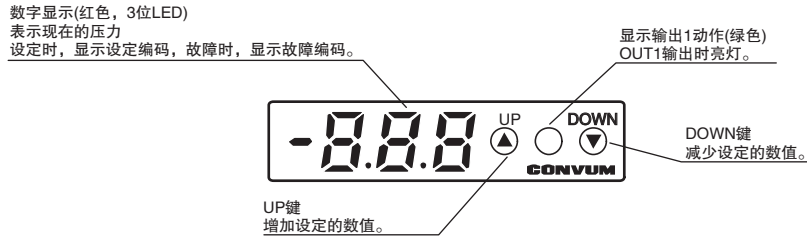
NPN输出(模拟输出: 1-5V)



PNP输出(模拟输出: 1-5V)



显示面板名称



设定方式

详细的设定方法请参考使用说明书。

① 设定值的设定

h-1

按UP键△或DOWN键▽, set显示一秒钟后, 相互显示h-1和现在的设定值-80.2。

② 输入设定压力

45.0

按UP键△或DOWN键▽, 输入压力设定值, 保持5秒钟后, 显示END设定完了, 返回到原来的压力显示模式。

③ 输入应差

h-1

按UP键3秒钟, 显示---后, 显示set, 确认正在显示的是h-1和现在的应差-10后, 按UP键△或是DOWN键▽重新输入应差的值, 保持5秒钟之后, 显示END后, 设定完了。返回到原来的压力显示模式。

其他设定

① 安全锁

LoL

锁定设定
按UP键△的同时, 按DOWN键▽, 之后, 键盘不可以进行操作。

锁定解除
按UP键△的同时, 按DOWN键▽, 之后, 键盘解除锁定, 可以操作。

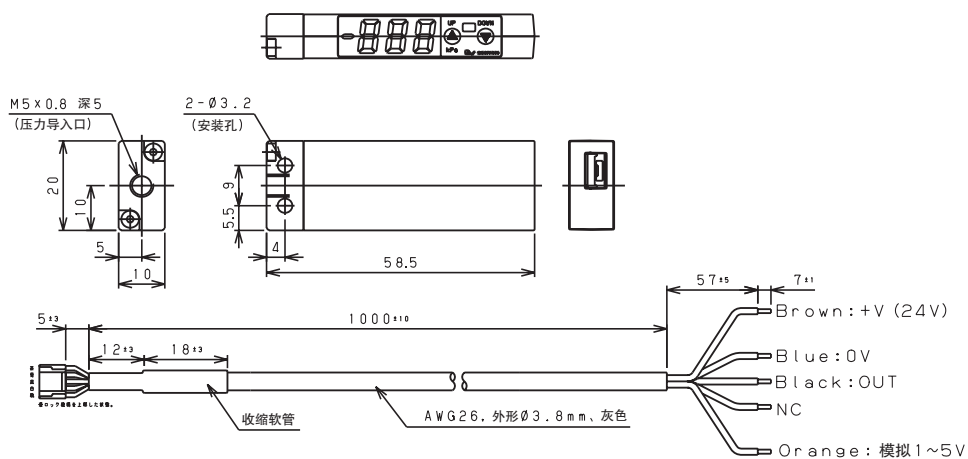
② 原点复位

测定口设为大气压, 按DOWN键▽3秒钟以上, 就可原点复位, 请在大气压±3%F.S.范围内操作。

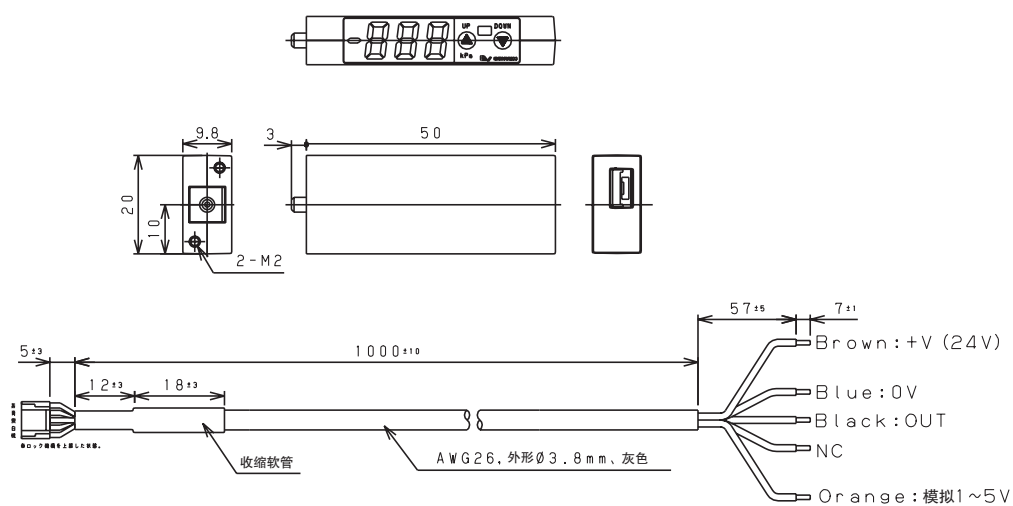
外形尺寸

(mm)

单体型



空霸睦搭载型



DIN 安装型安装图

