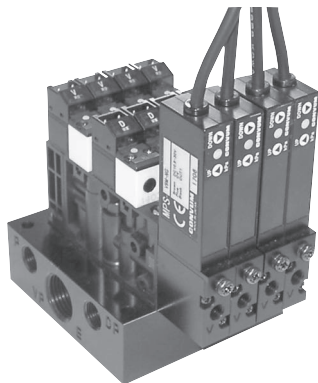


# 10mm宽真空切换阀组合 MPV42系列



## ● 10mm宽小型轻量真空切换阀组合

10mm宽的小型设计，净量仅57g。

可以直接搭载在装配机·检查设备上，可以进行高速吸附搬运。

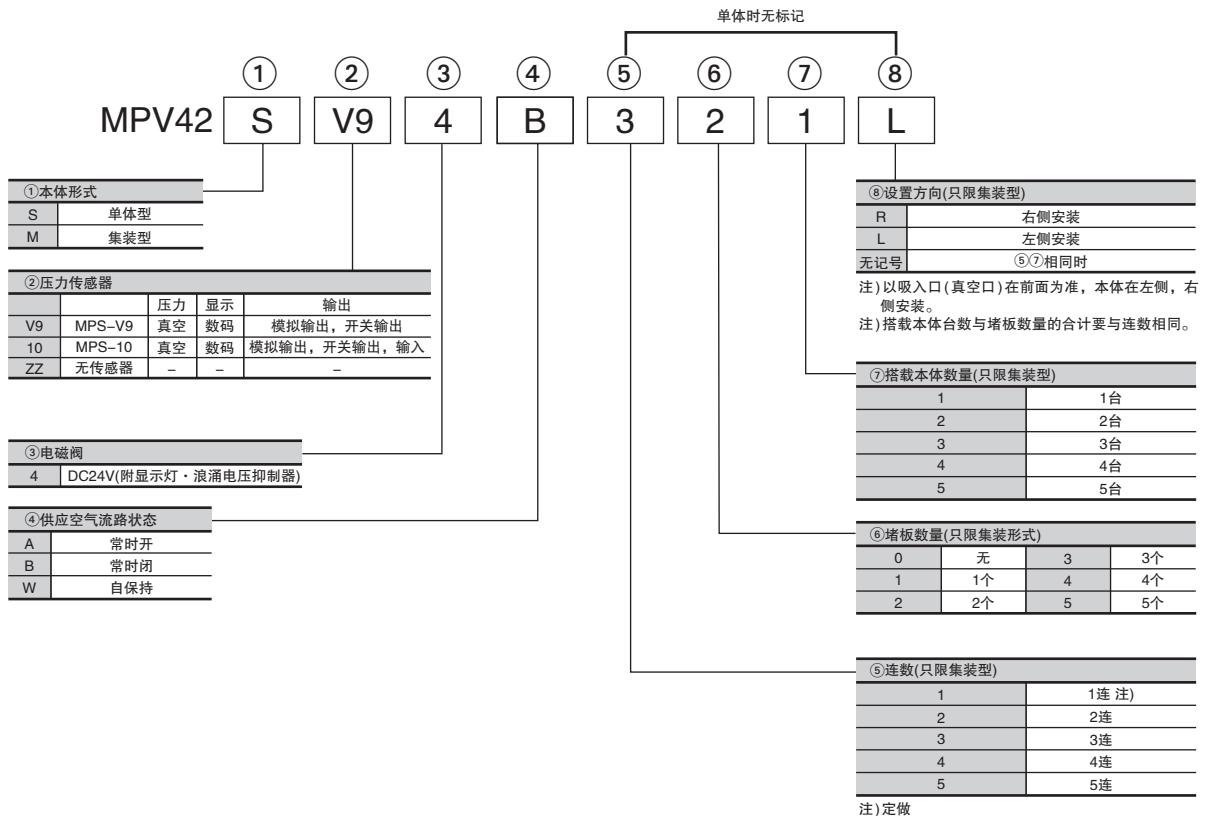
## ● 与MC42空霸睦安装方法相同

与MC42本体相同，可以简单的转换为空霸睦回路。

## ● 可对应集装

可对应至5连。

## 型号



## 保养零部件型号

- 电磁阀(附垫圈, 安装螺纹)  
真空发生以及破坏共通  
常时开·闭  
CKV010-4E  
自保持(不能用于真空破坏)  
LV290-4E
- 压力传感器  
MPS-V9-MC4  
(附底座)  
MPS-10-MC4  
(附底座)

## ● 集装板

MC4 - M 1

| 连数 |    |
|----|----|
| 1  | 1连 |
| 2  | 2连 |
| 3  | 3连 |
| 4  | 4连 |
| 5  | 5连 |

- 单体用底座  
MC4-SB
- 集装用堵板  
MC4-MM

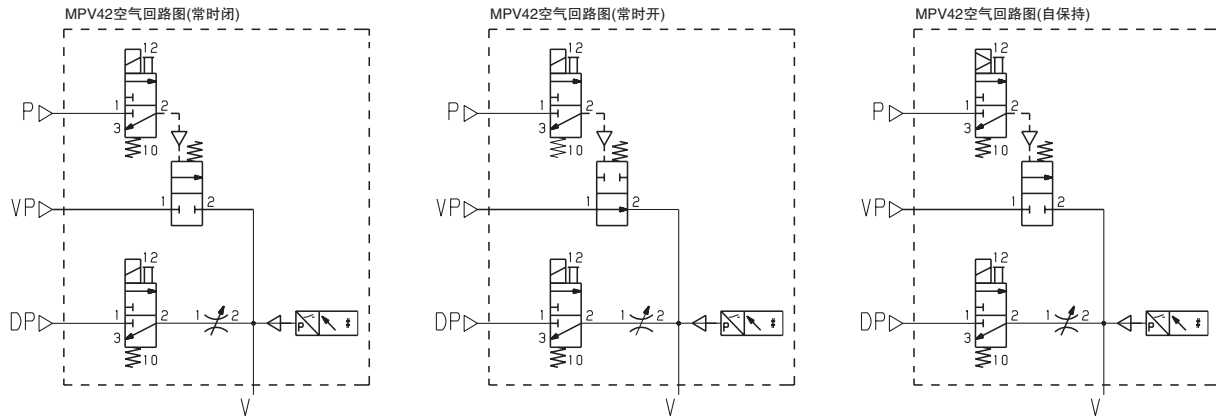
## 规格

| 项目             | 单位              | MPV42            |                  |
|----------------|-----------------|------------------|------------------|
|                |                 | 真空切换阀            | 真空破坏阀            |
| 使用流体           |                 | 空气               | 无油压缩空气           |
| 周围温度           | ℃               | 0 ~ 60 (不要冻结)    |                  |
| 使用压力范围(VP, DP) |                 | -90 ~ 0kPa       | 0 ~ 0.5MPa       |
| 使用压力范围(P)      | MPa             | 0.25 ~ 0.5       |                  |
| 真空破坏使用压力范围     | MPa             | 0 ~ 0.5 注1)      |                  |
| 真空破坏流量         | ℓ/min(ANR)      | 10 (at: 0.5)     |                  |
| 供应空气流路状态       |                 | 常时开·闭·自保持        |                  |
| 切换阀构造          |                 | 先导式提升阀           | 直动式提升阀           |
| 有效截面积          | mm <sup>2</sup> | 2.4              | 0.2              |
| 控制流量           | ℓ/min(ANR)      | 约19 (at: -90kPa) | 约10 (at: 0.5MPa) |
| 净量             | g               | 57               |                  |

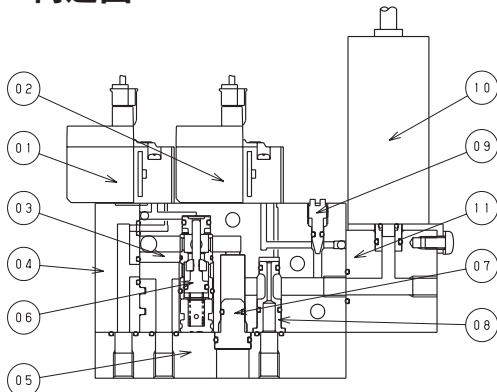
## 电磁阀规格

| 项目         | 单位 | 电磁阀规格        |           |
|------------|----|--------------|-----------|
| 电磁阀种类      |    | 常时开·闭        | 自保持       |
| 额定电压       | V  | DC24         |           |
| 容许电压变动     | %  | ± 10         |           |
| 消费电力       | W  | 1            | 1.3 / 1.5 |
| 绝缘级别       |    | B种           |           |
| 手动操作       |    | 无锁定方式        |           |
| 显示·浪涌电压抑制器 |    | LED·二级管      |           |
| 配线         |    | 附导线插头(300mm) |           |

## 表示符号



## 构造图



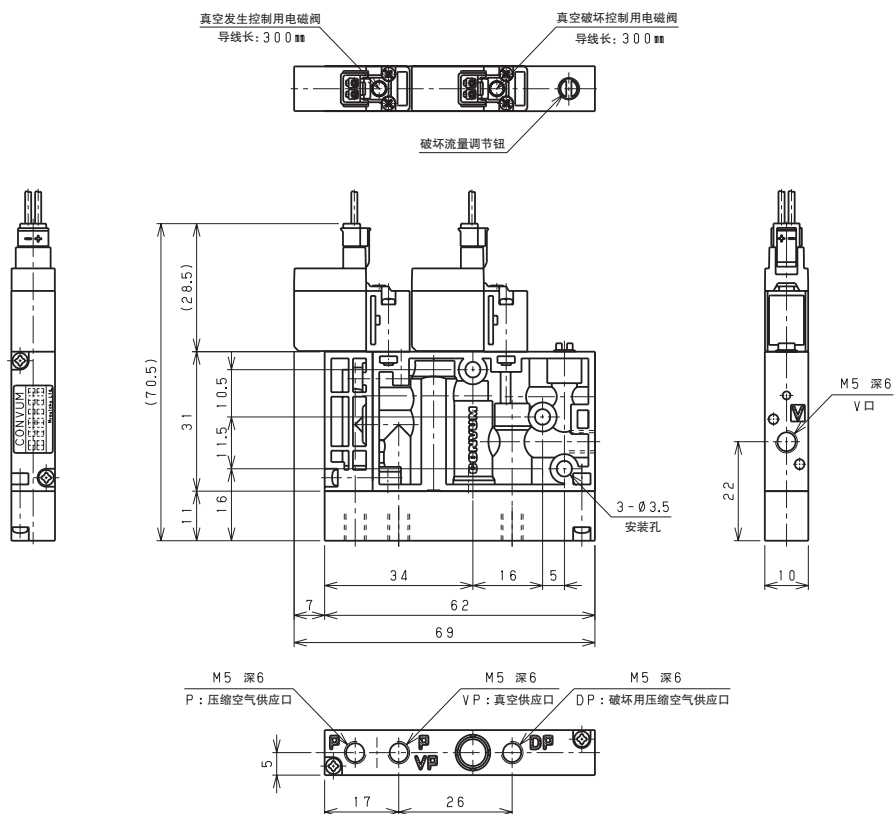
### 主要零件

| No. | 名称         | 材质            |
|-----|------------|---------------|
| 1   | 真空切换控制用电磁阀 | -             |
| 2   | 真空破坏控制用电磁阀 | -             |
| 3   | MPV42本体    | PA            |
| 4   | 侧板         | PA            |
| 5   | S底座        | 铝             |
| 6   | 提升阀        | SUS、铝、NBR、FKM |
| 7   | 堵头         | 铝、NBR         |
| 8   | 交差栓        | 铝             |
| 9   | 破坏流量调节钮    | SUS、NBR       |
| 10  | 压力传感器      | -             |
| 11  | 传感器底座      | 铝             |

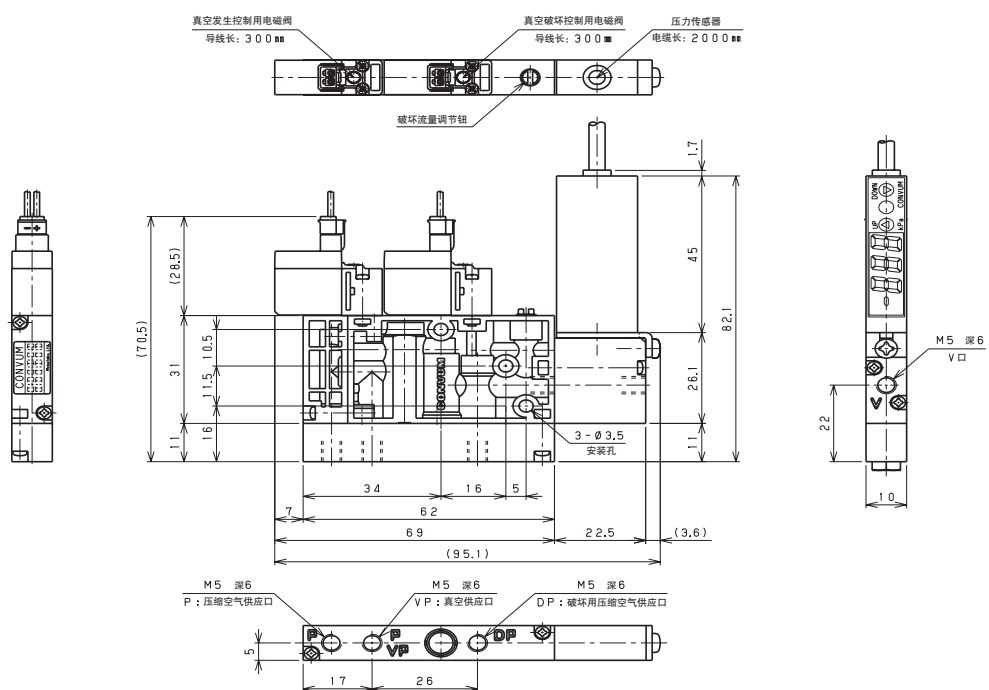
外形尺寸图

(mm)

单体 / 无开关



单体 / 附开关

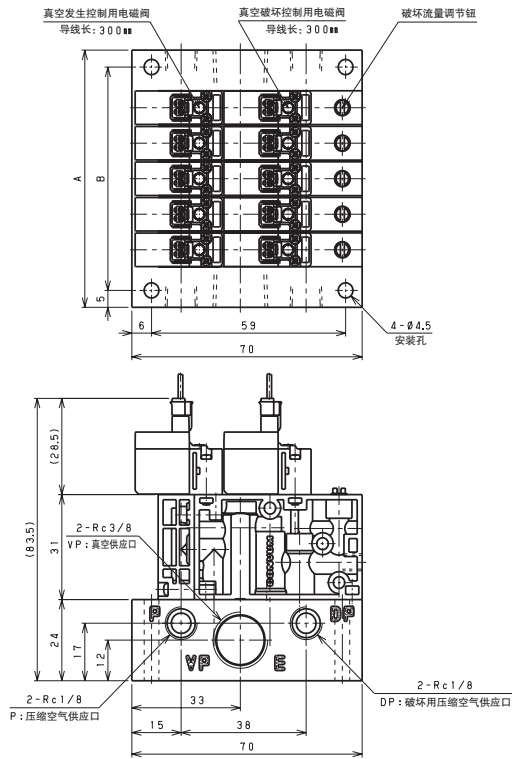


真空切换阀

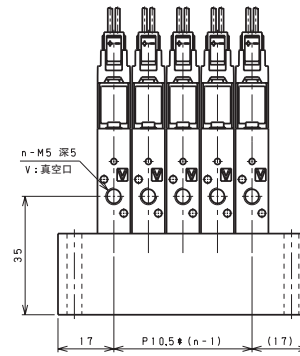
## 外形尺寸图

(mm)

### 集装型/无开关

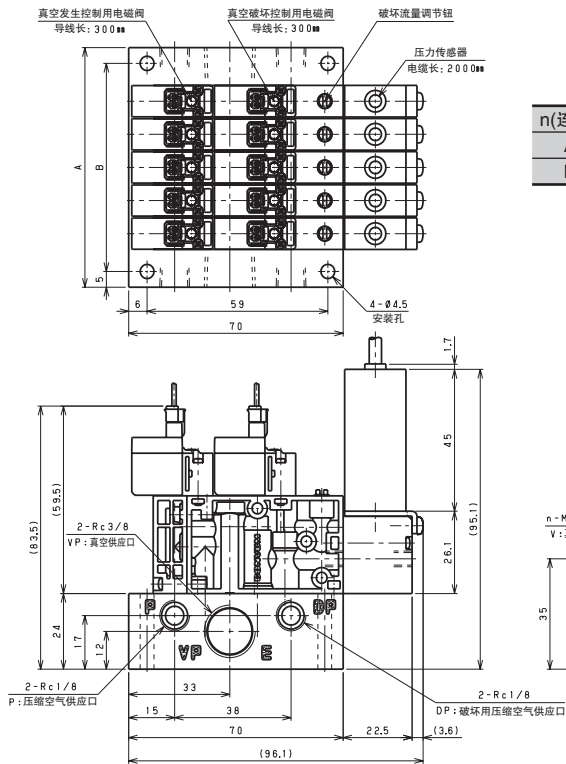


| n(连数) | 1  | 2    | 3  | 4    | 5  |
|-------|----|------|----|------|----|
| A     | 34 | 44.5 | 55 | 65.5 | 75 |
| B     | 24 | 34.5 | 45 | 55.5 | 66 |



真空切换阀

### 集装型/附开关



| n(连数) | 1  | 2    | 3  | 4    | 5  |
|-------|----|------|----|------|----|
| A     | 34 | 44.5 | 55 | 65.5 | 76 |
| B     | 24 | 34.5 | 45 | 55.5 | 66 |

