

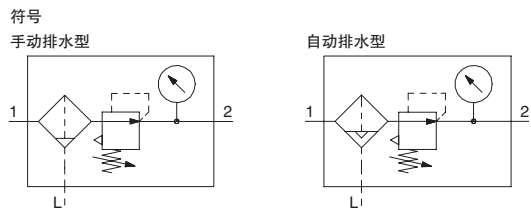
过滤减压阀 MPW 系列



※压力表是标准设备

- 模块型过滤减压阀
- 过滤器与减压阀一体化
- 存水杯快速安装式
- 附件丰富

手动排水器, 自动排水器, 塑料杯, 金属杯



型号

MPW	2000	-	02			
	本体大小		接管口径		存水杯材质	
	2000		01 Rc1/8		无记号 塑料杯(标准)	
	3000		02 Rc1/4		M 金属杯	
	4000		03 Rc3/8			
			04 Rc1/2			
			06 Rc3/4			
				排水方式		
				无记号 手动排水(标准)		
				D 自动排水		※维修零件参照P623。

规格

型号	单位	MPW2000	MPW3000	MPW4000
接管口径(Rc)	Rc	1/8, 1/4	1/4, 3/8	3/8, 1/2, 3/4
压力表接管口径	Rc	1/8		1/4
使用流体		压缩空气		
推荐流体 *1	ℓ/min ANR	500	1700	3000
保证耐压力	MPa	1.5		
最高使用压力	MPa	1		
环境及流体温度	℃	-5 ~ 60(但不要冻结)		
过滤精度 *2	μm	5		
使用压力范围	MPa	0.05 ~ 0.85		
净量 *3	kg	0.36	0.56	1.15, 1.21

注) *1) 条件: 供应压力0.7MPa, 设定压力0.05MPa

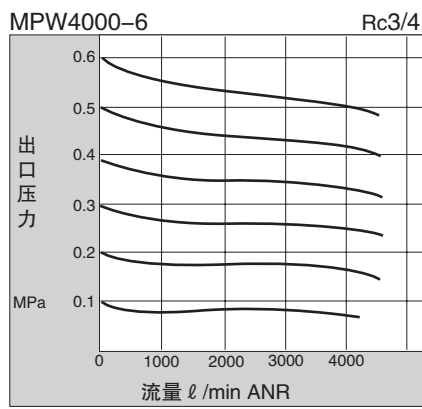
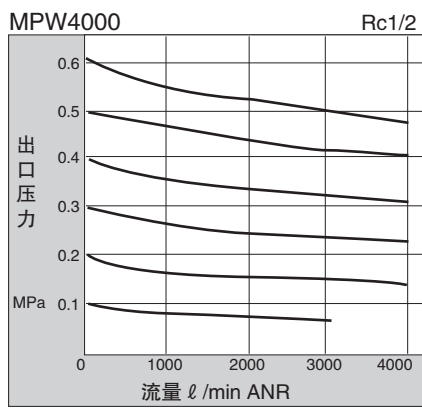
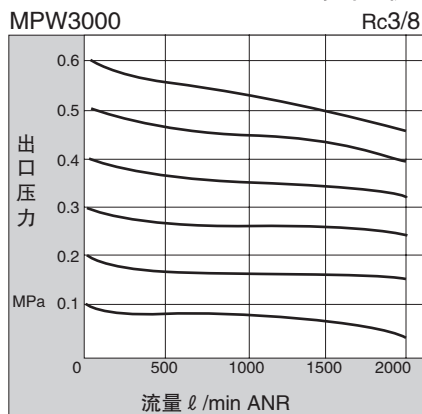
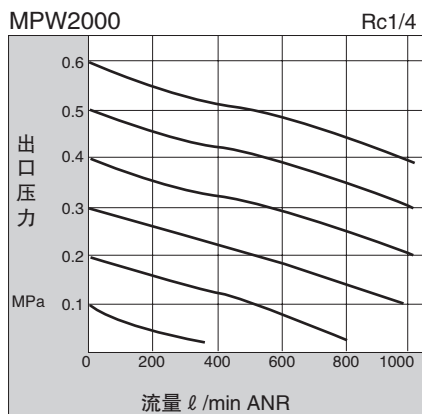
*2) 还有 25, 50 μm 可供选择

*3) 净量是塑料存水杯时的数值

4) 压力表及安装零件请参考 P642

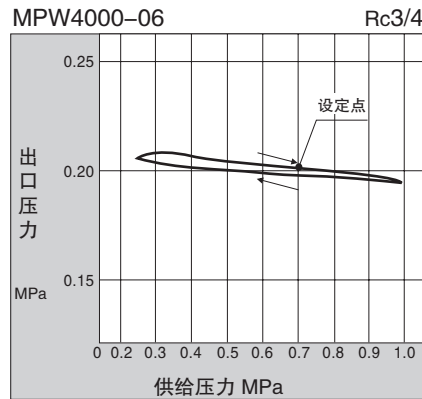
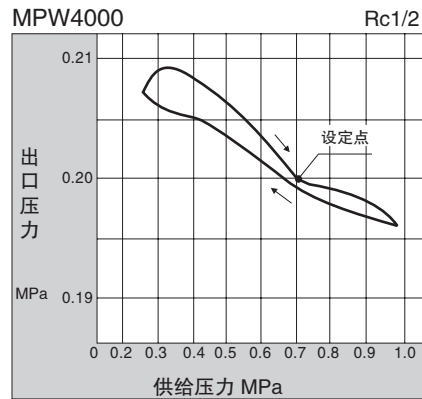
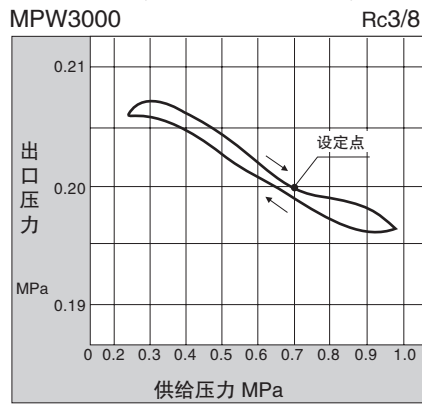
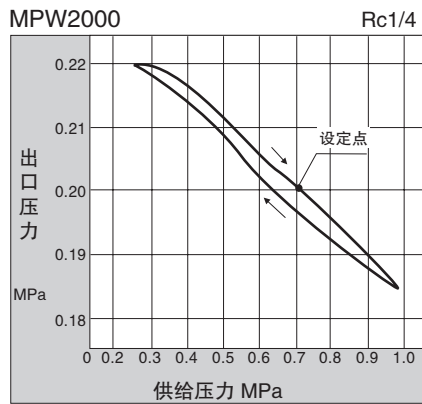
流量特性

条件: 供给压力0.7MPa

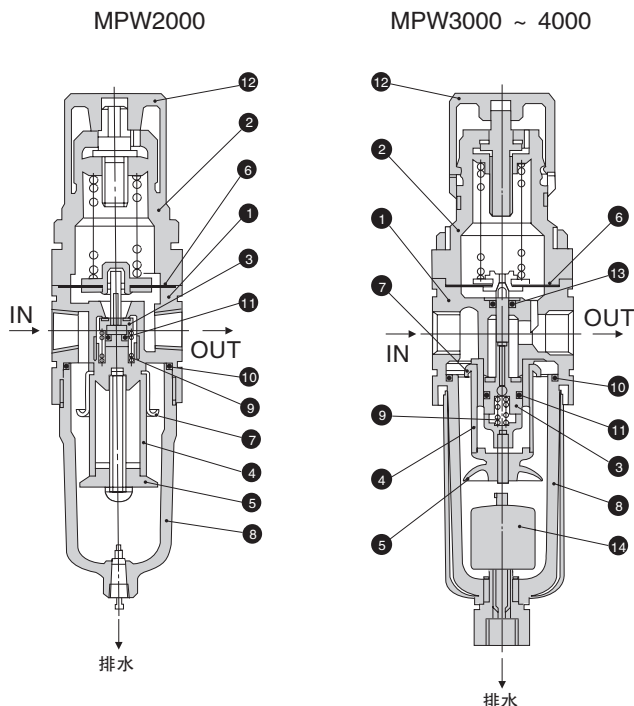


压力特性

条件: 供给压力0.7MPa, 设定压力0.2MPa, 流量20 l/minANR



构造图

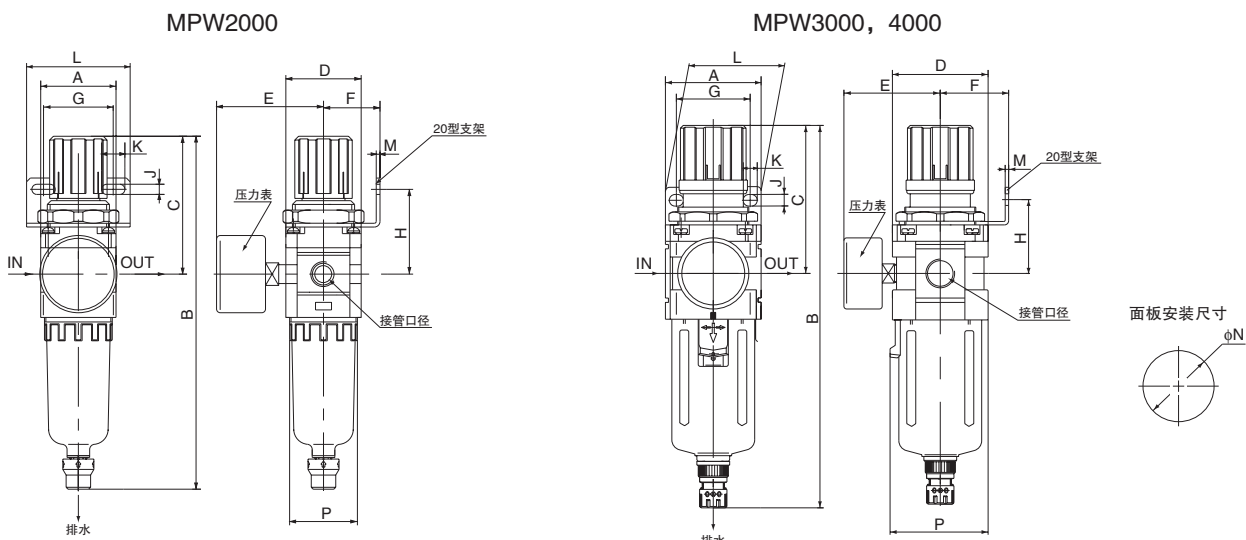


主要零件

No.	零件名称	材质		
		MPW2000	MPW3000	MPW4000
1	阀体	铸铝合金	铸铝	
2	阀盖	聚酰胺尼龙		铸铝
3	阀芯组件	黄铜/NBR		
4	滤芯	铜珠烧结/PE		
5	挡水板	ABS		
6	膜片	NBR		
7	旋风叶片	ABS		
8	存水杯	PC(附防护罩)		
9	弹簧	不锈钢		
10	O型密封圈	NBR		
11	O型密封圈	NBR		
12	旋钮	POW		
13	O型密封圈	NBR		
14	浮子	—		

注)MPW3000到5000的存水杯附有水杯防护罩。

外形尺寸图



MPW2000、3000 : Max. 3.5t

MPW4000、5000 : Max. 5t

(mm)

型号	接管口径 (Rc)	A	B	C	D	E	F	G	H	J	K	L	M	N	P	附自动排水器 B
MPW2000	1/8, 1/4	40	189.5	78	40	56.8	30	34	45	5.4	15.4	55	2.3	33.5	35	198.5
MPW3000	1/4, 3/8	53	211	92.5	53	60.8	41	40	46	6.5	8	53	2.3	42.5	56	249
MPW4000	3/8, 1/2	70	259.5	112	70	70.5	50	54	54	8.5	10.5	70	2.3	52.5	73	310.5
MPW4000-06	3/4	75	267	114	70	70.5	50	54	56	8.5	10.5	70	2.3	52.5	73	306