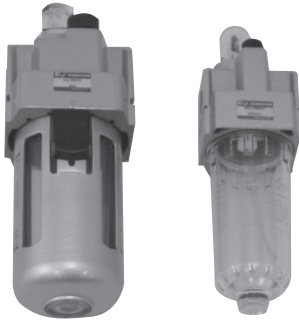
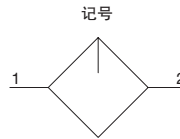


油雾器 MPL 系列



- 模块型油雾器
- 存油杯快速安装式
- 可变节流型、滴下特性安定



型号

MPL	2000	-	02	
	阀体大小		接管口径	存油杯材质
	2000		01 Rc1/8	无记号 塑料杯(标准)
	3000		02 Rc1/4	M 金属杯
	4000		03 Rc3/8	
	5000		04 Rc1/2	
			06 Rc3/4	
			10 Rc 1	

规格

型号	单位	MPL2000	MPL3000	MPL4000		MPL5000
接管口径	Rc	1/8, 1/4	1/4, 3/8	1/2, 3/8	3/4	1,3/4
使用流体		压缩空气				
推荐流体 *1	ℓ /min ANR	800	1700	5000	6000	7000
保证耐压力	MPa	1.5				
最高使用压力	MPa	1				
环境及流体温度	℃	-5 ~ 60(但不要冻结)				
存油量	cm ³	25	50	130		
最小滴下流量 *2	R/min ANR	15	30,40	40,50		190
推荐使用油		透平 1 号油 (ISO VG32)				
净量 *3	kg	0.74	1.04	1.18		2.14

注) *1) 条件: 供应压力 0.5MPa, 压力降为 0.03MPa 时

*2) 供应压力 0.5MPa, 油滴数 5 滴 /min, 透平 1 号油 ISO VG32, 温度为 20 度时

*3) 净量是塑料存油杯时的数值

维修产品

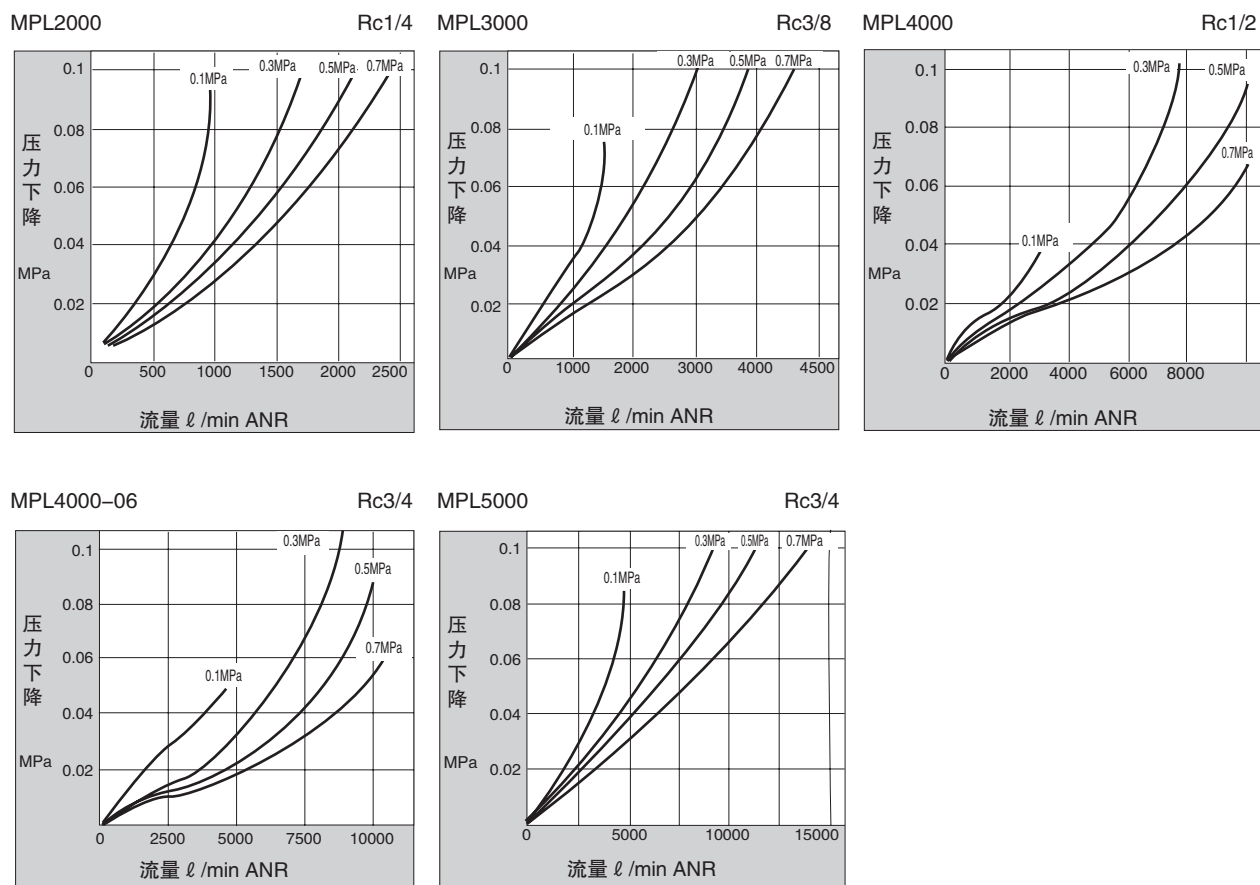
油雾器树脂存油杯

型号	对应型号
MPL2-B	MPL2000
MPL3-B	MPL3000
MPL4-B	MPL4000
MPL5-B	MPL5000

油雾器金属存油杯

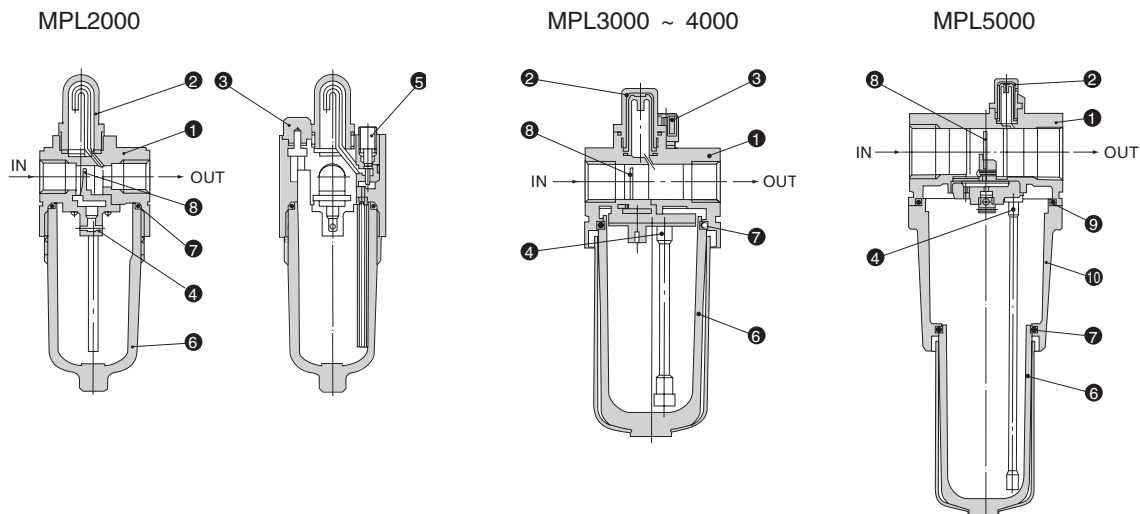
型号	对应型号
MPL2-MB	MPL2000
MPL3-MB	MPL3000
MPL4-MB	MPL4000
MPL5-MB	MPL5000

流量特性



气源处理器

构造图

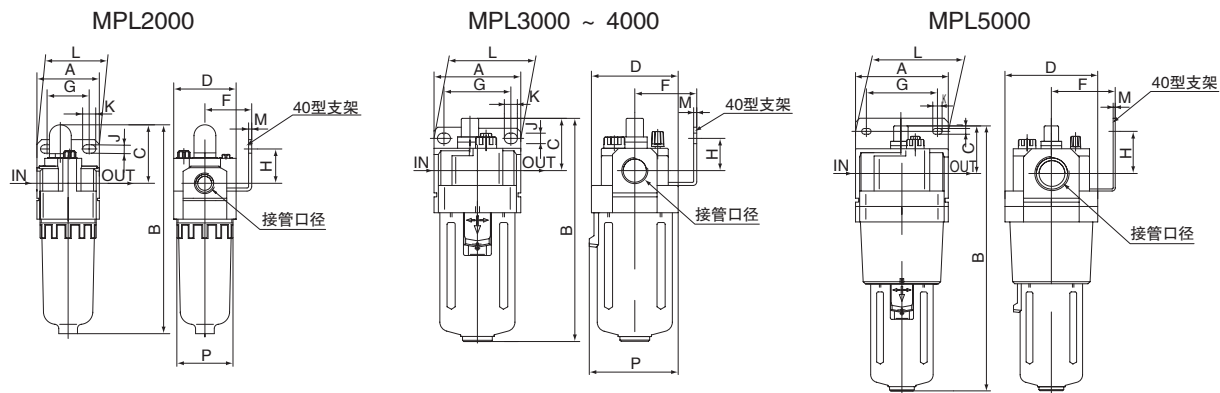


主要零件

No.	零件名称	材质		
		MPL2000	MPL3000, 4000	MPL5000
1	本体	铸锌合金	铸铝	
2	滴油视窗	PC		
3	加油螺栓	POM(黑色)		
4	导油管	ABS		
5	调节针阀	黄铜		
6	存油杯	PC		
7	O型密封圈	NBR		
8	可变节流阀	PU		
9	O型密封圈	NBR		
10	中间体	—		铸铝

注) MPL3000到5000的存水杯附有水杯防护罩。

外形尺寸图



(mm)

型号	接管口径 (Rc)	A	B	C	D	F	G	H	J	K	L	M	P
MPL2000	1/8、1/4	40	122	38	40	30	27	22	5.4	8.4	40	2.3	40
MPL3000	1/4、3/8	53	142	38	53	41	40	23	6.5	8	53	2.3	56
MPL4000	3/8、1/2	70	177	41	70	50	54	26	8.5	10.5	70	2.3	73
MPL4000-06	3/4	75	177	39	70	50	54	25	8.5	10.5	70	2.3	73
MPL5000	3/4、1	90	254	45	90	70	66	35	11	13	90	3.2	90