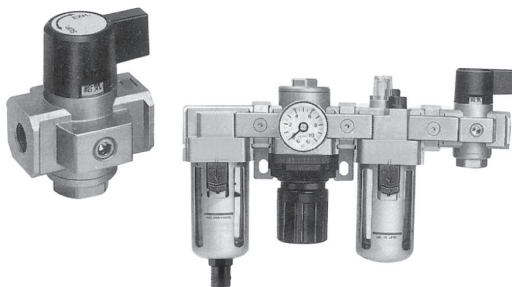
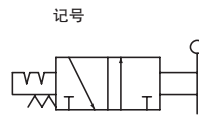


残压释放阀(3通手动切换阀)

MPHS 系列



●利用残压释放阀把配管内的残压排出。

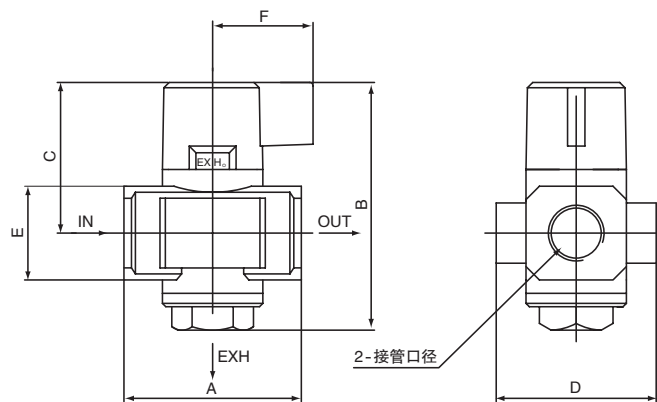


型号

MPHS	2000	-	02
	本体大小		接管口径
	2000		01 Rc1/8
	3000		02 Rc1/4
	4000		03 Rc3/8
			04 Rc1/2

规格

型号	单位	MPHS2000	MPHS3000	MPHS4000
接管口径	Rc	1/4,1/8	1/4,3/8	3/8,1/2
排气接管口径	Rc	1/8	1/4	3/8
使用流体		压缩空气		
耐压试验压力	MPa	1.5		
最高使用压力	MPa	1		
环境及流体温度	℃	-5 ~ 60(但不要冻结)		
净重	kg	0.18	0.39	0.69



外形尺寸图

型号	A	B	C	D	E	F
MPHS2000	40	57	36	28	22	25
MPHS3000	53	74	45	48	28	30
MPHS4000	70	80	48	54	36	30

(mm)

注) 和 FRL(MPC 系列) 组合使用时的 Y 型连接块请参考 P643 订货。