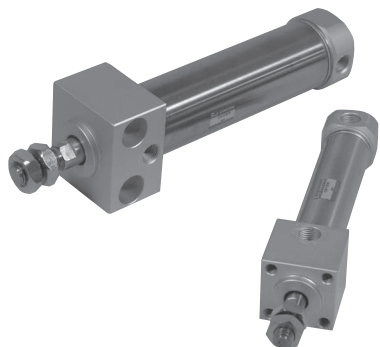


# 直接安装小型气缸 EJ 系列



●小型，轻量

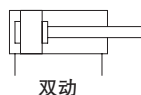
●可以直接安装

可以选择底面安装和前面安装

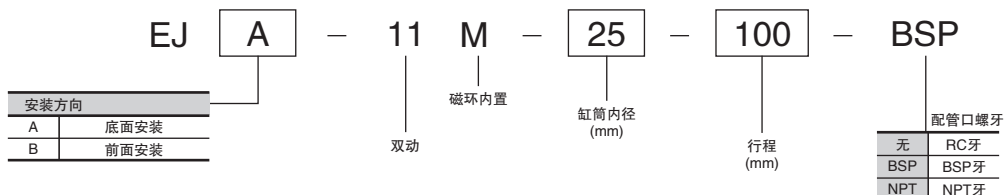
●可以安装开关

内置磁环为标准化

符号



## 型号



## 规格

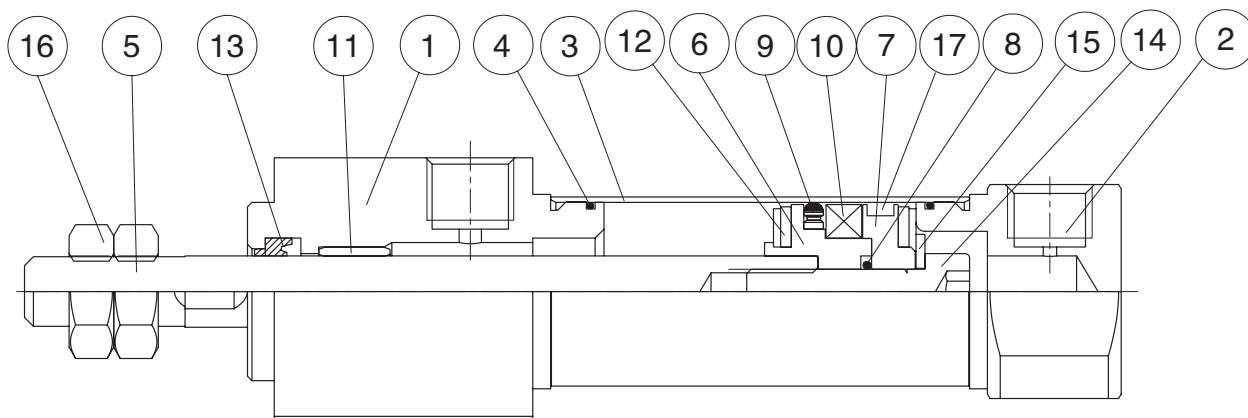
缸筒内径	mm	20	25	32	40
动作方式		双动			
使用流体		无给油压缩空气			
接口尺寸	Rc	1/8		1/4	
保证耐压力	MPa	1.5			
最高使用压力	MPa	1.0			
最低使用压力	MPa	0.05			
环境及流体温度	℃	-5 ~ 60(但不要冻结)			
缓冲		橡胶缓冲			
活塞速度	mm/s	50 ~ 500			

## 标准行程 / 适用开关

缸筒内径 (mm)	标准行程 (mm)	适用开关
20	25 50 75 100 125 150 200 250 300	MT-48 系列
25		
32		
40		

注) 开关的详细规格请参考 P538。

## 构造图



## 主要零件

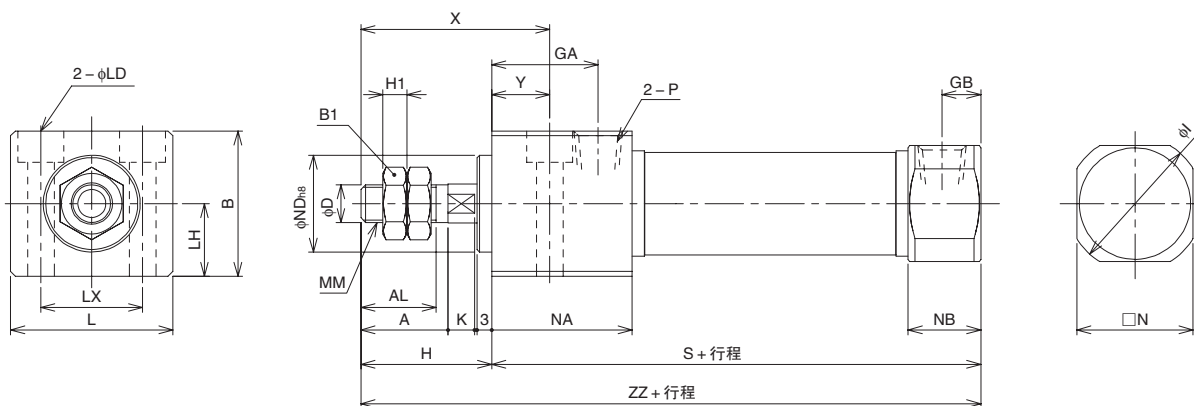
No.	零件名称	材质
1	前端盖	铝合金
2	后端盖	铝合金
3	缸筒	不锈钢
4	缸筒垫片	NBR
5	活塞杆	不锈钢
6	活塞A	铝合金
7	活塞B	铝合金
8	密封垫片	NBR
9	活塞密封圈	NBR

No.	零件名称	材质
10	磁环	-
11	轴套	-
12	缓冲垫	NBR
13	活塞杆密封圈	NBR
14	活塞安装螺栓	铬钢
15	垫圈	碳钢
16	活塞杆前端螺母	碳钢
17	耐磨圈	树脂

## 外形尺寸图

(mm)

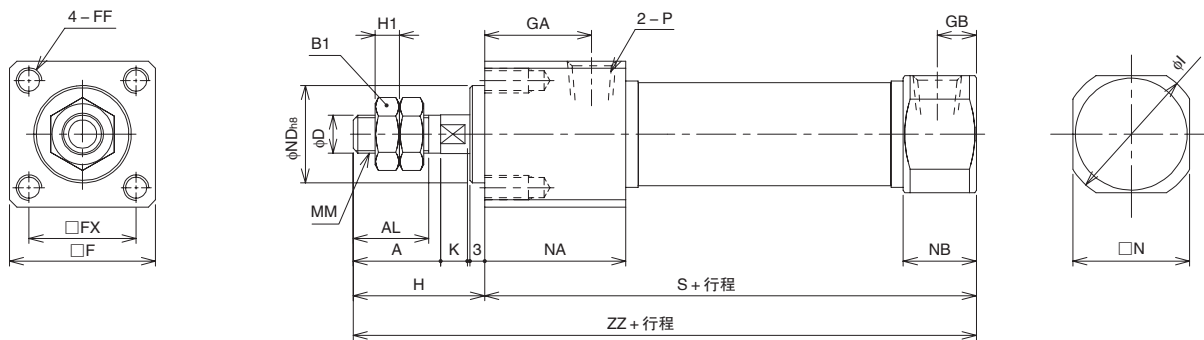
双动/EJA-11M



缸筒内径(mm)	A	AL	B	B1	D	GA	GB	H	H1	I	K	L	LD	LH	LX	MM	N	NA	NB	ND
20	18	15.5	30	13	8	22	8	27	5	28	5	33.5	φ 5.5 通孔、φ 9.5 × 深 6.5	15	21	M8 × 1.25	24	29	15	20 <sup>0</sup> <sub>-0.033</sub>
25	22	19.5	36	17	10	22	8	31	6	33.5	5.5	39	φ 6.6 通孔、φ 11 × 深 7.5	18	25	M10 × 1.25	30	29	15	26 <sup>0</sup> <sub>-0.033</sub>
32	22	19.5	42	17	12	22	8	31	6	37.5	5.5	47	φ 9 通孔、φ 14 × 深 10	21	30	M10 × 1.25	34.5	29	15	26 <sup>0</sup> <sub>-0.033</sub>
40	24	21	52	22	14	27	11	34	8	46.5	7	58.5	φ 11 通孔、φ 17.5 × 深 12.5	26	38	M14 × 1.5	42.5	37.5	21.5	32 <sup>0</sup> <sub>-0.039</sub>

缸筒内径(mm)	P	S	X	Y	ZZ
20	Rc1/8	76	39	12	103
25	Rc1/8	76	43	12	107
32	Rc1/8	78	43	12	109
40	Rc1/4	104	49	15	138

双动/EJB-11M



缸筒内径(mm)	A	AL	B1	D	F	FF	FX	GA	GB	H	H1	I	K	MM	N	NA	NB	ND	P	S	X
20	18	15.5	13	8	30	M5×0.8深9	22	22	8	27	5	28	5	M8×1.25	24	29	15	20 <sup>0</sup> <sub>-0.033</sub>	Rc1/8	76	103
25	22	19.5	17	10	36	M6×1.0深11	26	22	8	31	6	33.5	5.5	M10×1.25	30	29	15	26 <sup>0</sup> <sub>-0.033</sub>	Rc1/8	76	107
32	22	19.5	17	12	42	M6×1.0深11	30	22	8	31	6	37.5	5.5	M10×1.25	34.5	29	15	26 <sup>0</sup> <sub>-0.033</sub>	Rc1/8	78	109
40	24	21	22	14	52	M8×1.25深14	36	27	11	34	8	46.5	7	M14×1.5	42.5	37.5	21.5	32 <sup>0</sup> <sub>-0.039</sub>	Rc1/4	104	138