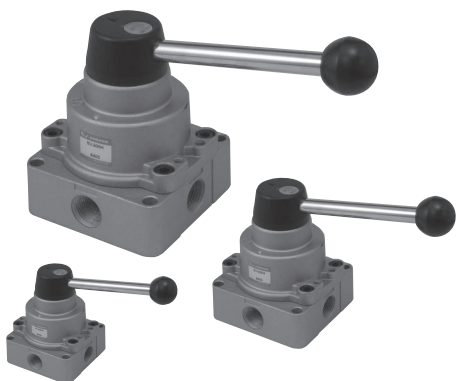


4通 手动阀

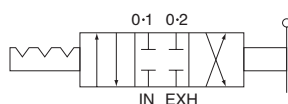
CHV200, 300, 400 系列



●控制杆型操作容易

●可以安装在面板上

符号



3位(中位封闭式)

型号

CHV

接口尺寸	
2	Rc 1/4
3	Rc 3/8
4	Rc 1/2

切换方式	
0	中位封闭式

规格

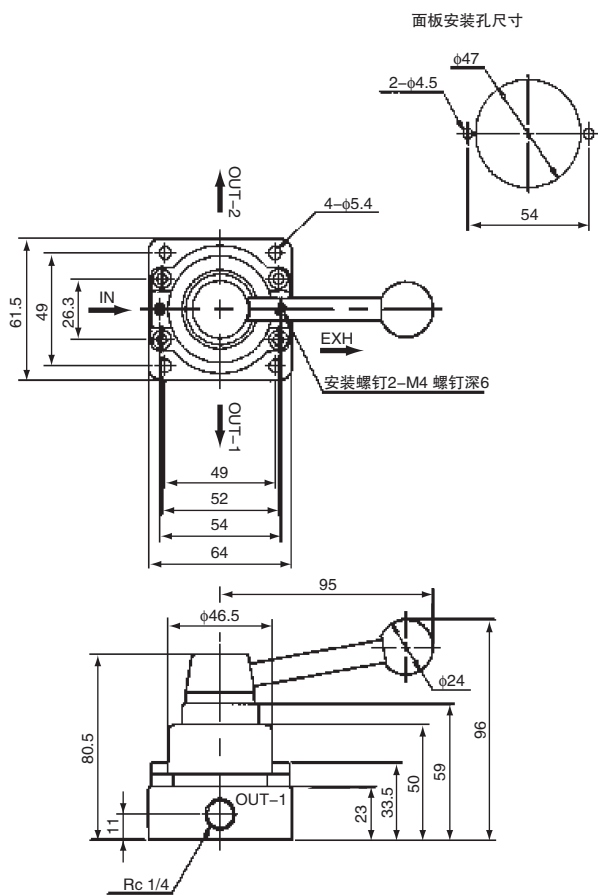
型号	单位	CHV200	CHV300	CHV400
使用流体		无油压缩空气		
使用压力范围	MPa	0 ~ 1		
有效截断面积 (Cv)	mm ²	7.5 (0.4)	20 (1.1)	55 (3.1)
环境及流体程度	°C	-5 ~ 60°C		
操作角度		90度		
净量	g	550	900	1600

注) 在5°C以下使用时, 冷凝水有冻结的可能性, 请使用通过空气干燥器的空气。

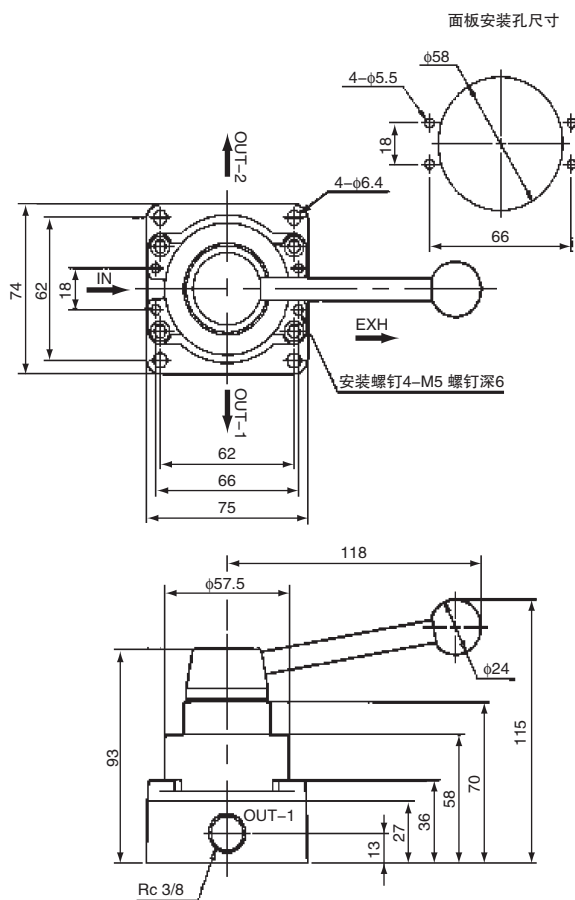
外形尺寸图

(mm)

CHV200



CHV300



CHV400

