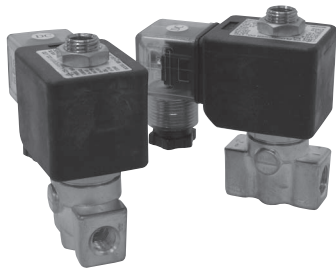
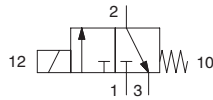


3通电磁阀 MMD系列



●提升阀构造的3通电磁阀

符号



型号

MMD - **6A** - N - G1 - **1**

接口尺寸

6A	Rc1/8
8A	Rc1/4

配线方法: DIN 插座式

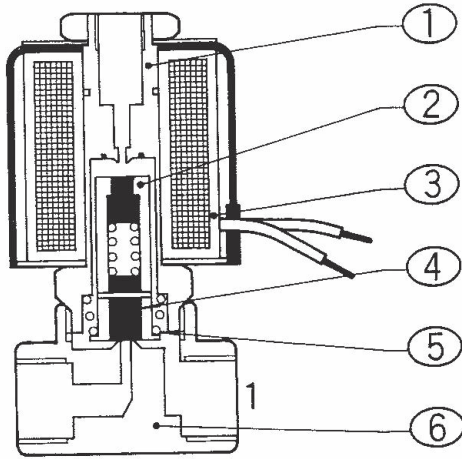
电压

1	AC100V
2	AC200V
4	DC24

规格

型号	单位	MMD-6A	MMD-8A
使用流体		无油压缩空气	
使用压力范围	MPa	0 ~ 1	
有效截面积 (Cv)	mm ²	1.7(0.09)	1.7(0.09)
环境及流体温度	°C	- 5 ~ 60(但不要冻结)	
额定电压	V	AC100, 220 (50/60Hz) : DC24	
容许电压变动范围	%	± 10	
绝缘级别		B 级	
消费电力	100V	50Hz 5.5,	60Hz 5.0
	200V	50Hz 6.7,	60Hz 5.7
	DC	12	
净量	kg	0.47	0.45

结构图

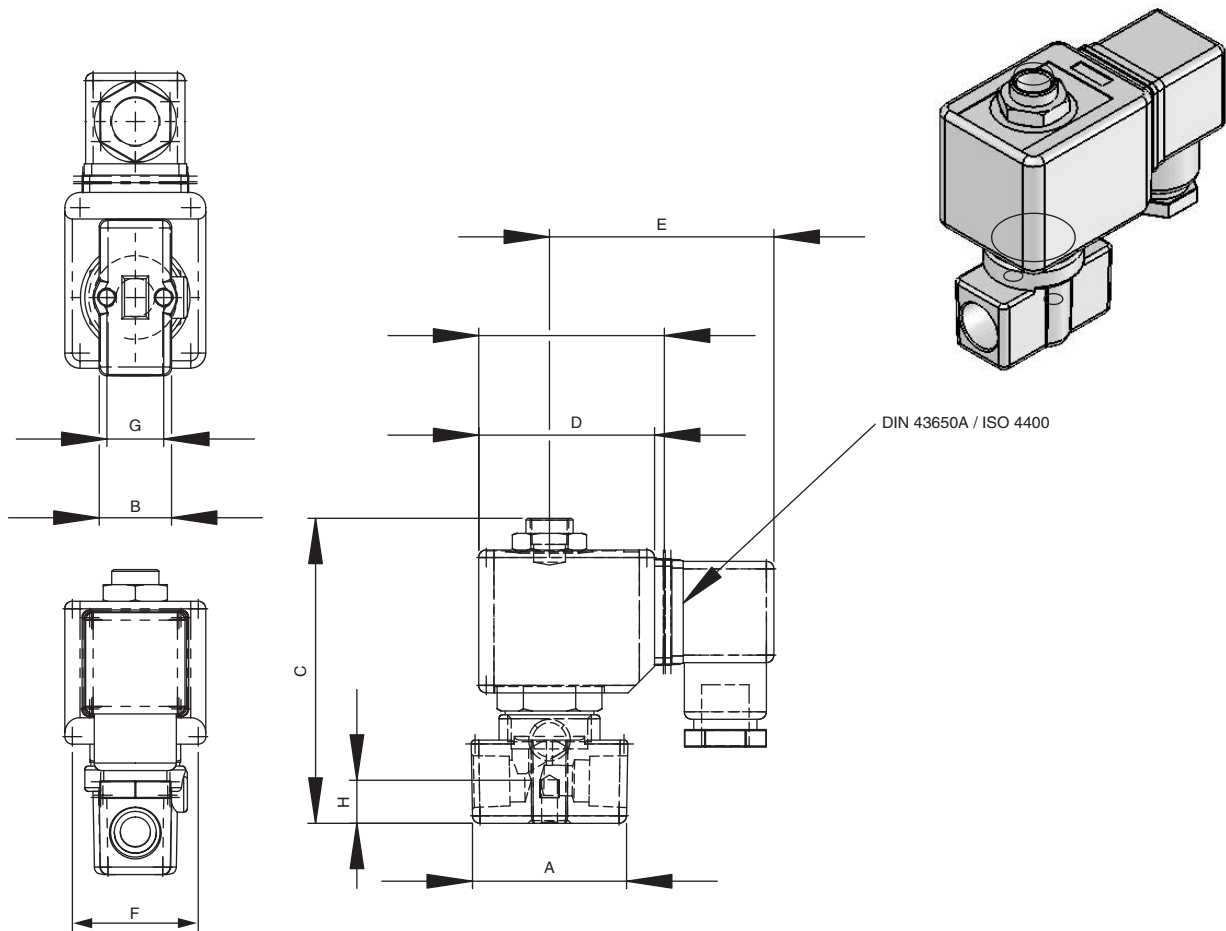


主要零件

No.	零件名称	材质
①	电磁阀线圈内管	不锈钢
②	阀芯	不锈钢
③	线圈	铜线
④	轴封	NBR
⑤	弹簧	不锈钢
⑥	本体	黄铜

外形尺寸图

(mm)



型号	A	B	C	D	E	F	G	H
MMD-6A	40.5	19.1	80.7	46.5	59	37	15	11.4
MMD-8A	40.5	19.1	80.7	46.5	59	37	15	11.4