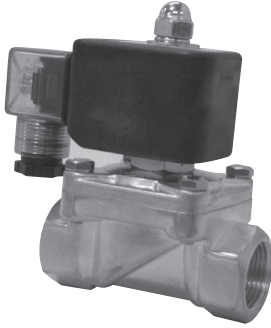


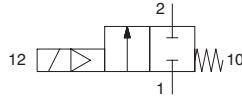
2通隔膜型电磁阀 MDD系列



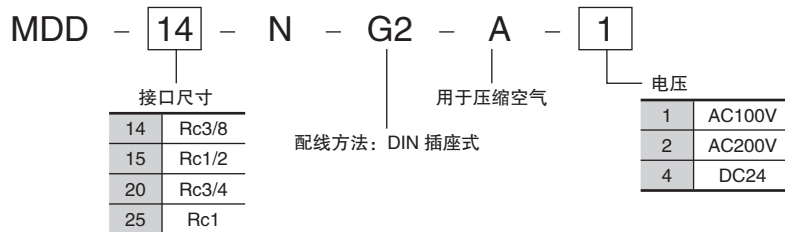
● 隔膜构造的2通电磁阀

● 大流量

符号



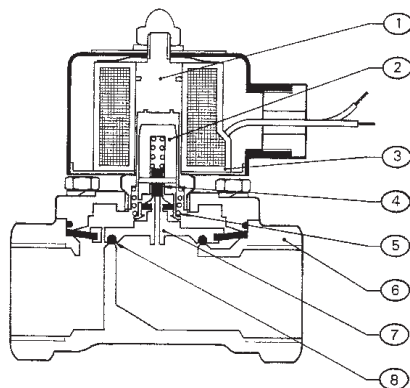
型号



规格

型号	单位	MDD-14	MDD-15	MDD-20	MDD-25
使用流体		无油压缩空气			
使用压力范围	MPa	0.1 ~ 1			
有效截面积 (Cv)	mm ²	83 (4.5)	83 (4.5)	170 (9.3)	240 (13.2)
环境及流体温度	°C	- 5 ~ 60(但不要冻结)			
额定电压	V	AC 100, 220 (50/60Hz) : DC24			
容许电压变动范围	%	± 10			
绝缘级别		B 级			
消费电力	AC100V	W	50Hz 11.6,	60Hz 11.3	
	AC200V		50Hz 13.8,	60Hz 12.2	
	DC		18		
净量	kg	1.03	1.06	1.24	1.51

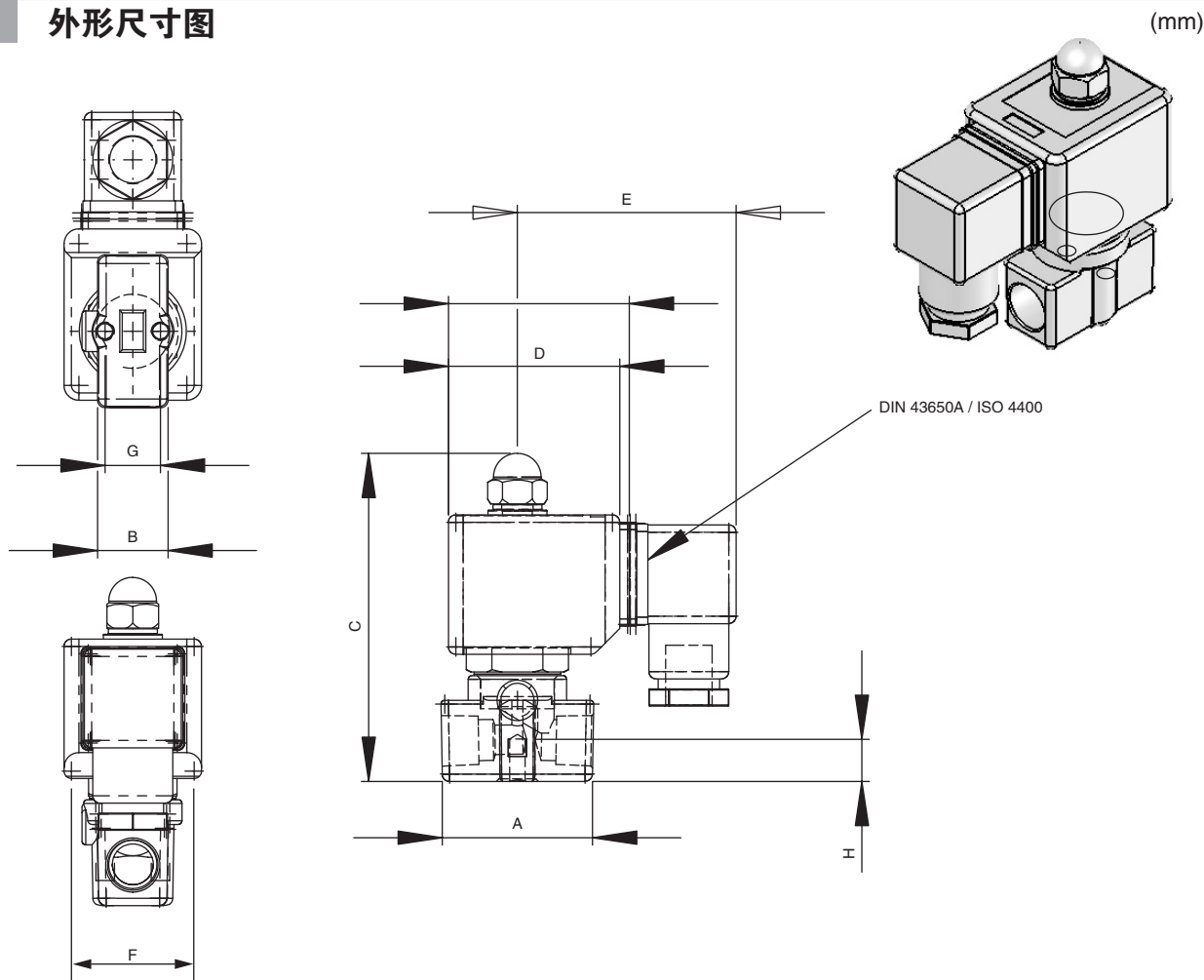
结构图



主要零件

No.	零件名称	材质
1	电磁阀线圈内管	不锈钢
2	阀芯	不锈钢
3	线圈	铜线
4	轴封	NBR
5	弹簧	不锈钢
6	本体	黄铜
7	隔膜	黄铜合金
8	挡圈	NBR

外形尺寸图



型号	A	B	C	D	E	F	G	H
MDD-14	75	54	106	42	65	40.5	55.8	Rc1/2
MDD-15	75	54	106	42	65	40.5	55.8	Rc1/2
MDD-20	85	60	116.7	42	65	40.5	55.8	Rc3/4
MDD-25	100	70	121.7	42	65	40.5	55.8	Rc1