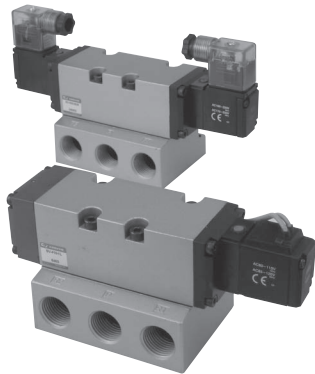


5 通先导式电磁阀 弹性密封 / 底座配管型 CSV400 系列



●大流量

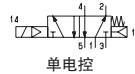
Cv4.44
有效截面积 80mm²

●消费电力低

1.8W (DC)

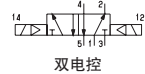
符号
2位

CSV410



单电控

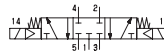
CSV420



双电控

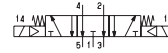
3位

CSV430



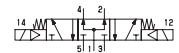
中位封闭式

CSV440



中位排气式

CSV450



中位加压式

型号

CSV	<input type="text"/>	<input type="text"/>	0	-	<input type="text"/>	<input type="text"/>
	接口尺寸		切换方式		电压	配线方式
	4 Rc 1/2		1 单电控 2 双电控 3 中位封闭式 4 中位排气式 5 中位加压式		1 AC100V 2 AC220V 4 DC24V	L 直接出线式(300mm) D DIN型插座式 DS 带导线插头,附显示灯,浪涌电压抑制器

规格

型号	单位	CSV410	CSV420	CSV430	CSV440	CSV450
使用流体		无油压缩空气				
使用压力范围	MPa	0.15 ~ 0.9	0.1 ~ 0.9	0.2 ~ 0.9		
有效截面积 (Cv)	mm ²	80 (4.44)		70 (3.89)		
环境及流体温度	°C	-5 ~ 50 (注)				
应答时间 (at 0.5MPa)	ms	30 以下		50 以下		
最大动作频度	Hz	5		3		
手动操作		无锁定按钮式				
耐冲击 / 耐振动	m/s ²	150/30				
额定电压	V	AC 100, 220V (50/60Hz): DC24				
容许电压变动范围	%	-15 ~ +10				
绝缘级别		B级				
视在功率	AC	起 动 保 持	VA	5.6 (50Hz)、5.0 (60Hz)		
				4.5 (50Hz)、3.8 (60Hz)		
消费电力	DC	W	1.8			
净量	g	830	870	880	880	880
浪涌电压抑制器		AC, DC: 压敏电阻				
显示灯		LED				

注) 在5℃以下使用时, 冷凝水有冻结的可能性, 请使用通过空气干燥器的空气。

维修零件

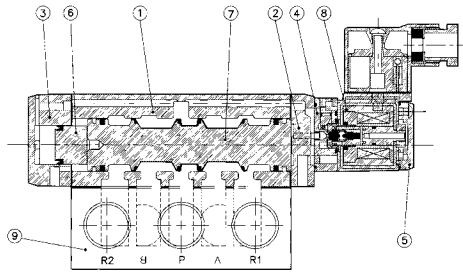
底座

型号	配管接口
CSV400-BASE-03	Rc3/8
CSV400-BASE-04	Rc1/2

垫圈(密封)+ 安装螺丝(2个):
CSV400-GS

结构图

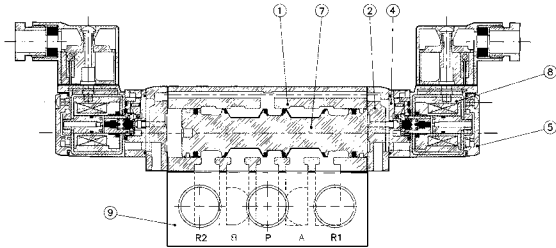
2位单电控



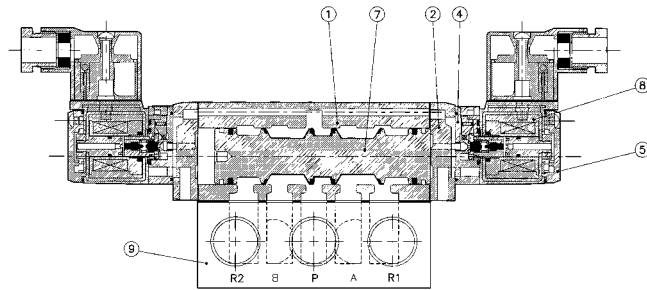
主要零件

No.	零件名称	材质
①	阀体	铸铝
②	活塞盖	铸铝
③	后端扣盖	铸铝
④	先导阀底座	POM
⑤	先导阀扣盖	树脂
⑥	活塞	POM
⑦	滑杆	铝/NBR
⑧	电磁线圈	-
⑨	底座	铸铝

2位双电控



3位双电控



外形尺寸图

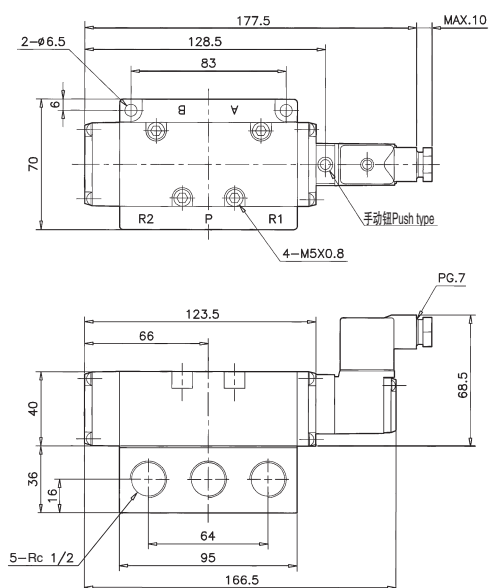
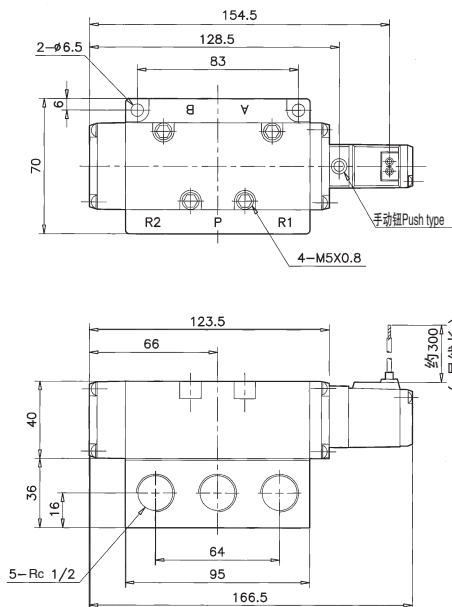
2位单电控

直接出线式

CSV 410 - ○L

DIN插座式

CSV 410 - ○D (mm)
DS



外形尺寸图

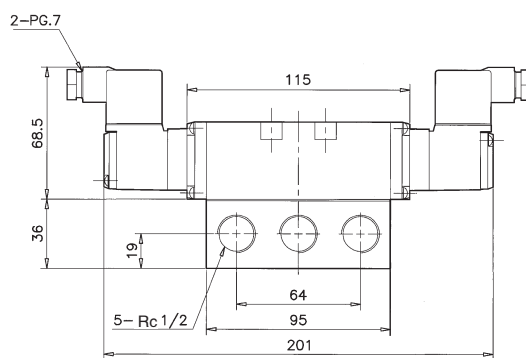
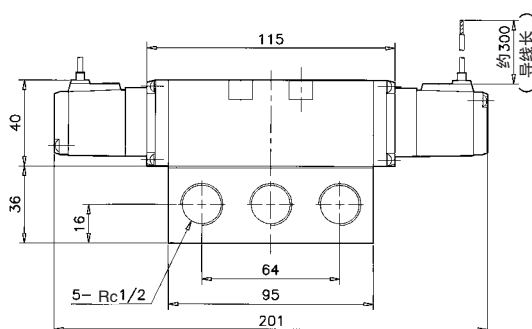
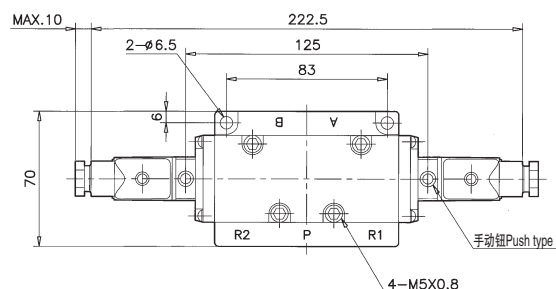
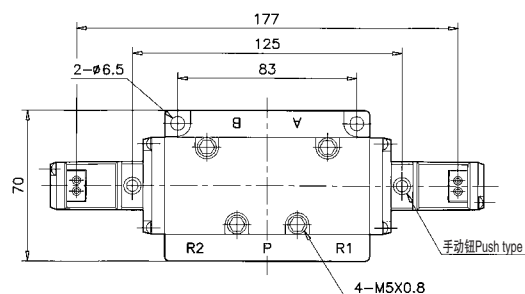
2位双电控

直接出线式

CSV 420-OL

DIN插座式

CSV 420-OD (mm)
DS



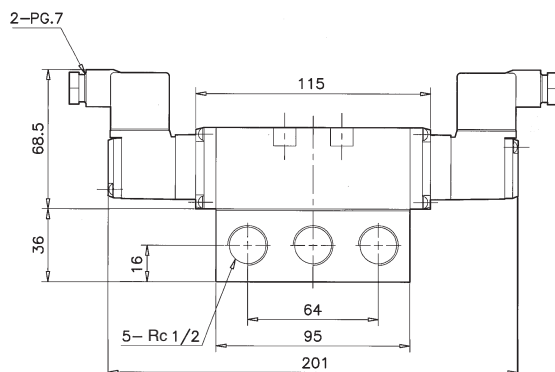
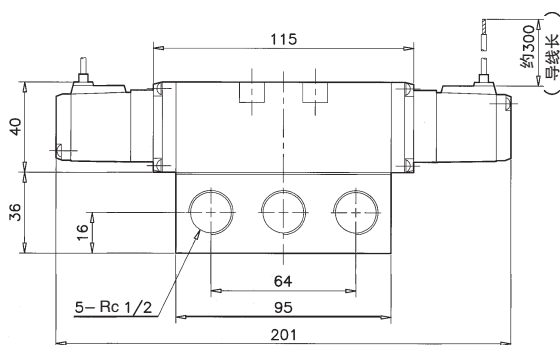
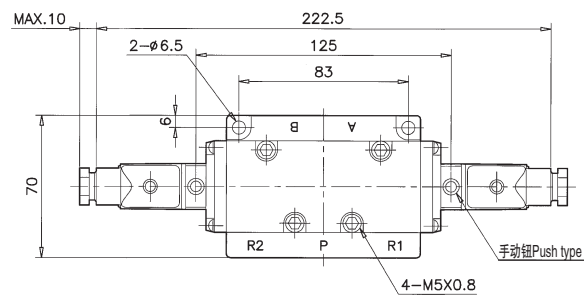
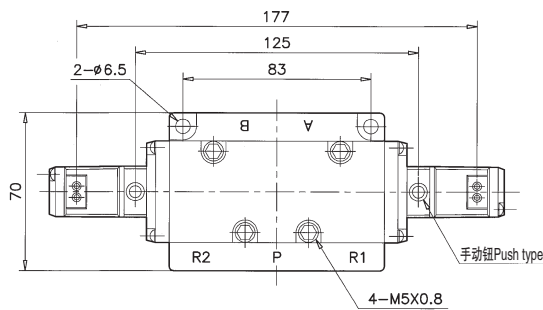
3位 中位封闭式 · 中位排气式 · 中位加压式

直接出线式

3
CSV 440-OL
5

DIN插座式

3 (mm)
CSV 440-OD
5 DS



电磁阀