

5通先导式电磁阀 弹性密封/直接配管型 CSV100系列



●宽度 18mm

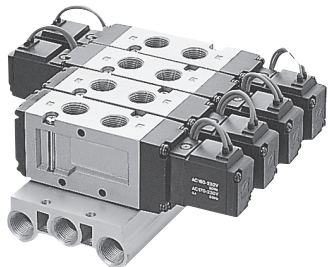
●大流量

Cv 0.53

有效截面积 9.5mm²

●消费电力低

1.7W(DC)



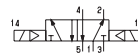
符号
2位

CSV110



单电控

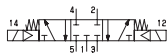
CSV120



双电控

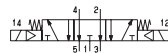
3位

CSV130



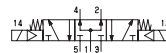
中位封闭式

CSV140



中位排气式

CSV150



中位加压式

型号

电磁阀

CSV

接口尺寸	
1	Rc 1/8

0

切换方式

1	单电控
2	双电控
3	中位封闭式
4	中位排气式
5	中位加压式

电压

1	AC100V
2	AC220V
4	DC24V

配线方式

L	直接出线式(300mm)
PS	带导线插头, 附指示灯·浪涌电压抑制器

注) 汇流板不附电磁阀, 电磁阀请单独订购。
用附在汇流板上的密封垫片以及螺钉把电磁阀安装在汇流板上。

汇流型

MCSV 100 -

连数

02	2连
:	:
10	10连

注) 汇流板附有安装电磁阀的螺钉以及密封圈。

※ 11连以上请咨询

规格

型号	单位	CSV110	CSV120	CSV130	CSV140	CSV150
使用流体		无油压缩空气				
使用压力范围	MPa	0.15 ~ 0.7	0.1 ~ 0.7	0.15 ~ 0.7		
有效截面积 (Cv)	mm ²	9.5 (0.53)		8.5 (0.47)		
环境及流体温度	℃	-5 ~ 50 (注)				
应答时间 (at 0.5MPa)	ms	20 以下		35 以下		
最大动作频度	Hz	10		3		
手动操作		无锁定按钮式				
耐冲击/耐震动	m/s ²	150/30				
额定电压	V	AC 100, 220V (50/60Hz): DC24				
容许电压变动范围	%	-15 ~ +10				
绝缘级别		B级				
视在功率	AC	起动	4.5 (50Hz)、4.2 (60Hz)			
		保持	3.0 (50Hz)、2.6 (60Hz)			
消费电力	DC	1.7				
净量	g	100	150	160	160	160
浪涌电压抑制器		AC: 压敏电阻, DC: 二级管				
显示灯		LED				

汇流规格

型号	MCSV100
连数	2 ~ 10
Sup. & Exh.	共通

注) 在5℃以下使用时, 冷凝水有冻结的可能性, 请使用通过空气干燥器的空气。

汇流附件

盖板: BP-CSV100

维修零件

垫圈(密封)+安装螺丝(2个):
CSV100-GS

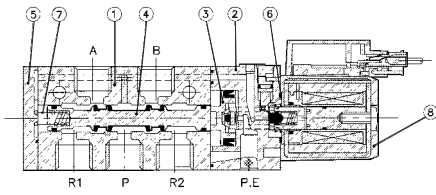
电磁阀插头 (CKV010/CKV100/CKV200/CKV300/CKV0190/CKV0290/CKV0390/CSV050/CSV0100/CSV50/CSV100 共通)

■插头型号

CA2	-	V4	-	6
●		●		●
插头		电压		导线长
V1	AC 100V			-
V2	AC 220V			6
V4	DC 24V			10
				15
				20
				25
				30
				50

结构图

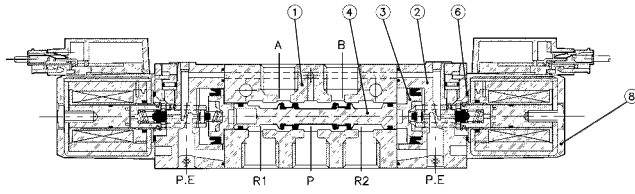
2位单电控



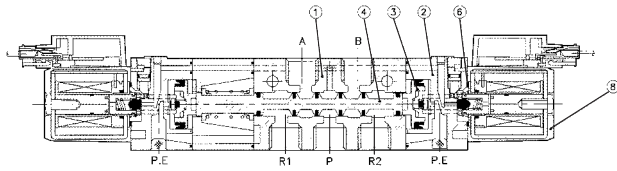
主要零件

No.	零件名称	材质
①	阀体	铸铝
②	先导阀底座	POM
③	活塞	POM
④	滑杆	铝/NBR
⑤	后端扣盖	树脂
⑥	密封垫片	NBR
⑦	弹簧	SUS
⑧	电磁线圈	-

2位双电控



3位双电控



外形尺寸图

2位单电控

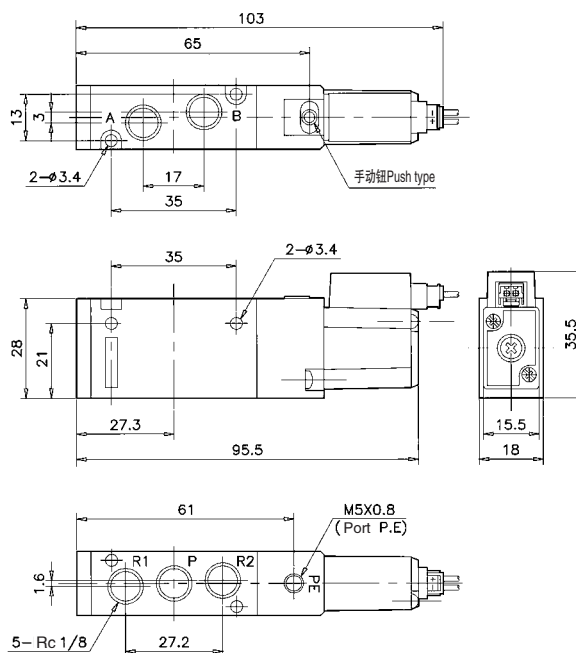
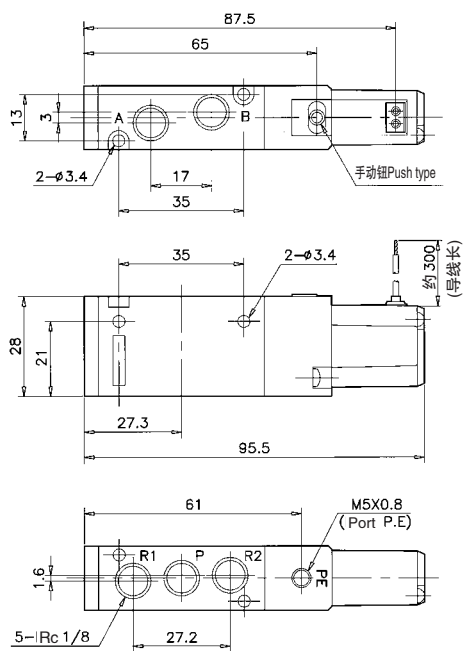
(mm)

直接出线式

CSV 110 - O L

插头式

CSV 110 - O PS



外形尺寸图

2位双电控

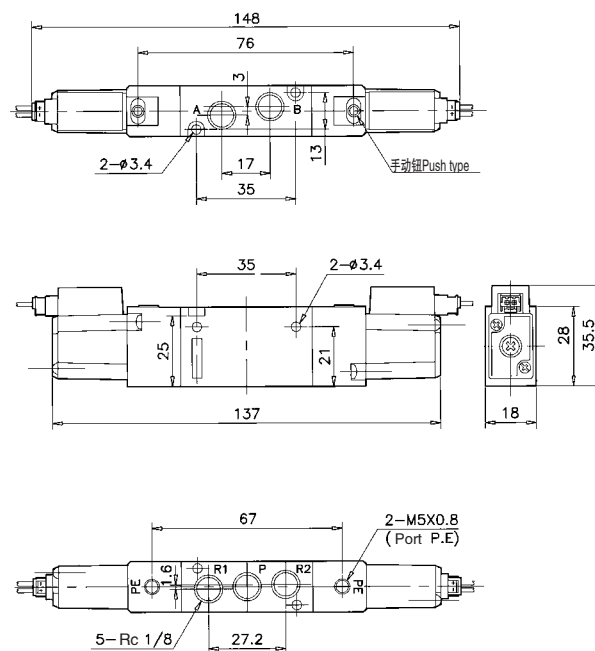
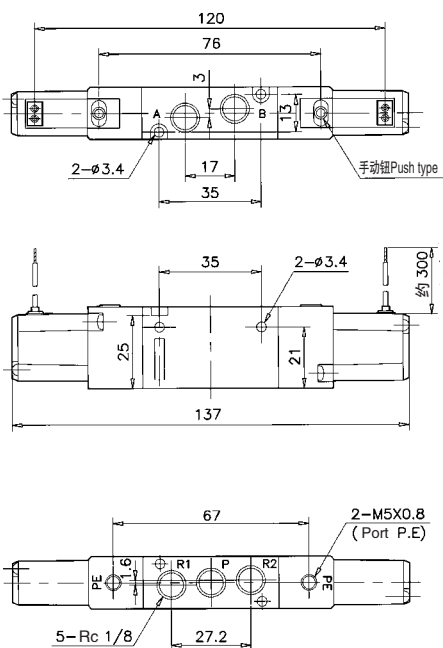
(mm)

直接出线式

CSV120-O L

插头式

CSV120-O PS

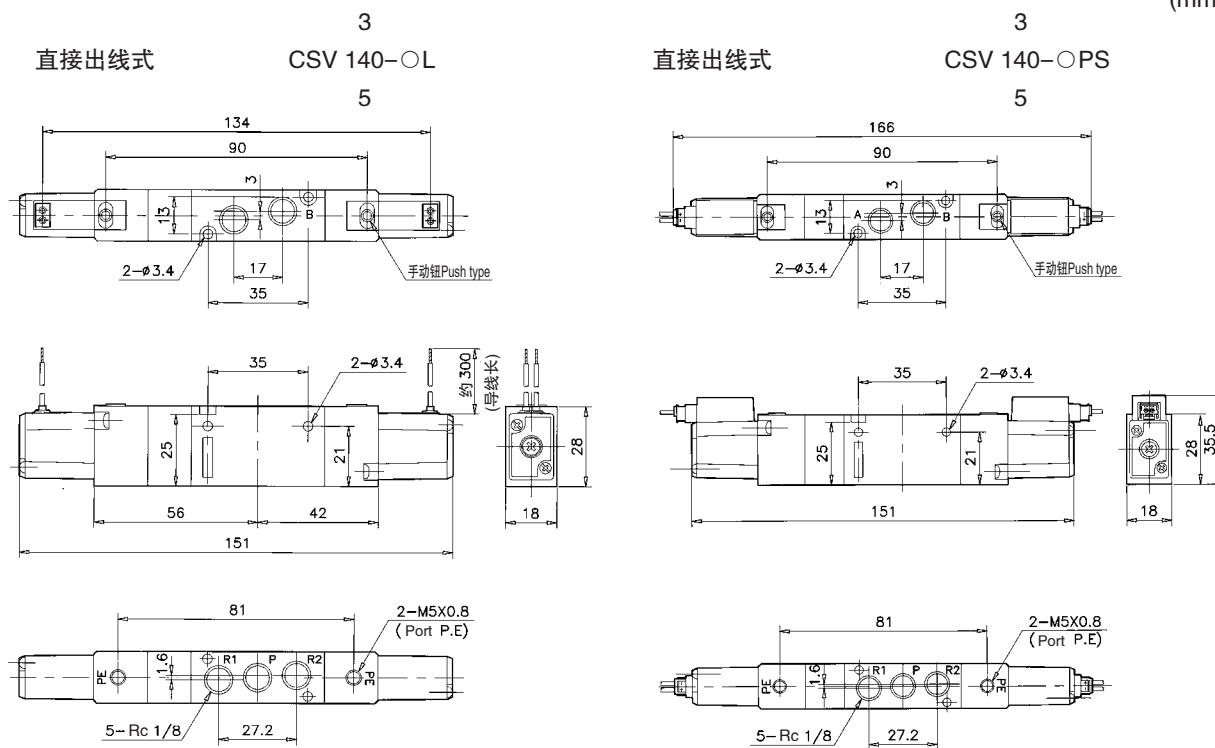


电磁阀

外形尺寸图

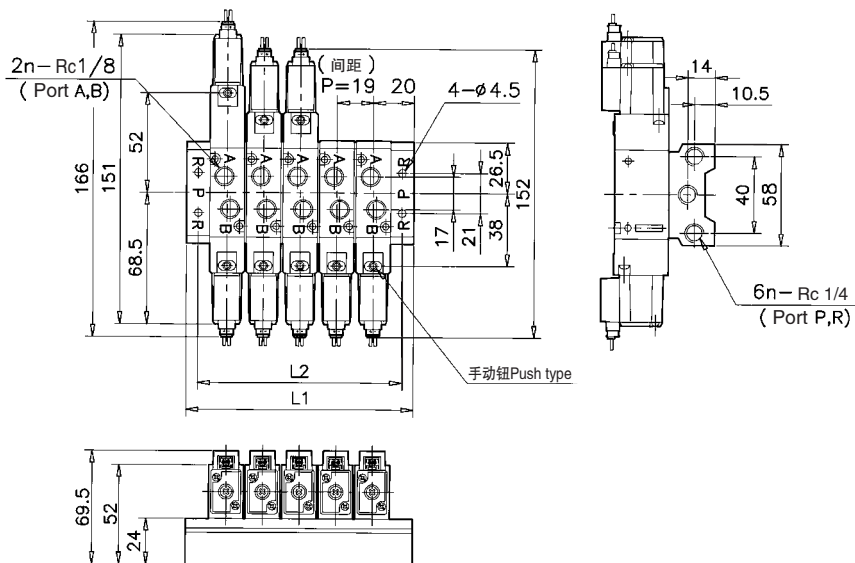
3位 中位封闭式·中位排气式·中位加压式

(mm)



汇流板 MCSV100

(mm)



注) 图为搭载电磁阀时

N	2	3	4	5	6	7	8	9	10
L ₁	59	78	97	116	135	154	173	192	211
L ₂	47	66	85	104	123	142	161	180	199