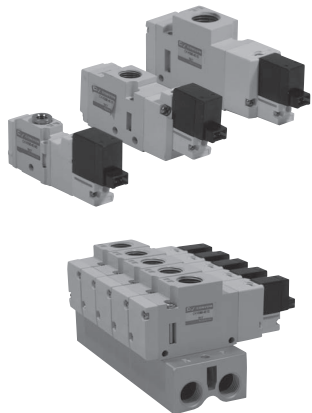


3通先导式电磁阀 CKV0390 系列

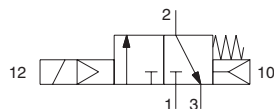


● 宽度 18mm

小型轻巧设计

● 直接配管型

符号



型号

CKV0 3 9 0 - 4 E - 02

切换方式：常时关

电压

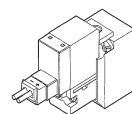
接口尺寸 (Rc1/4)

配线方式

1	AC100V
2	AC220V
4	DC24V

E 型插头

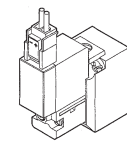
注) 附显示灯 · 浪涌电压抑制器



P 型插头

注) 只限24V

注) 附显示灯 · 浪涌电压抑制器



注) 汇流板不附电磁阀，电磁阀请单独订购。
用附在汇流板上的密封垫片以及螺钉把电磁阀安装在汇流板上。
注) 汇流板附有安装电磁阀的螺钉以及密封圈。

汇流板

MCKV0390 -

连数

02	2连
:	:
10	10连

※ 11 连以上请咨询

规格

型号	单位	CKV0390		
使用流体		无油压缩空气		
使用压力范围	MPa	0.15 ~ 0.7		
有效截面积 (Cv)	mm ²	16.0 (0.9)		
环境及流体温度	℃	- 5 ~ 50 (注)		
应答时间 (at 0.5MPa)	ms	25 以下		
最大动作频度	Hz	5		
手动操作		锁定按钮式		
耐冲击 / 耐震动	m/s ²	150/30		
额定电压	V	AC 100, 220(50/60Hz): DC24		
容许电压变动范围	%	± 10		
绝缘级别		B 种		
视在功率	AC	100V	VA	1.1(保持)
		220V		2.0(保持)
消费电力	DC	W	1.0	
净量		g	74.2	
浪涌电压抑制器			AC, DC: 压敏电阻	
显示灯			LED	

注) 在5℃以下使用时，冷凝水有冻结的可能性，请使用通过空气干燥器的空气。

汇流规格

型号	MCKV0390
连数	2 ~ 10
Sup. & Exh.	共通

汇流附件

盖板:

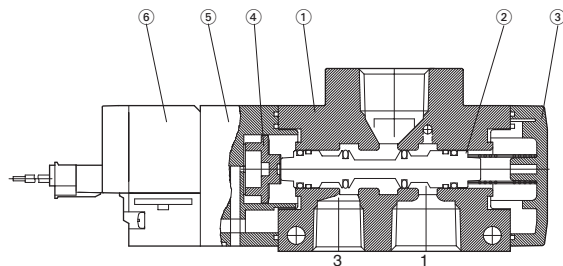
BP-CKV0390

※ 插头请参考 P581。

密封垫片+安装螺丝(2个)

CKV0390-GS

结构图



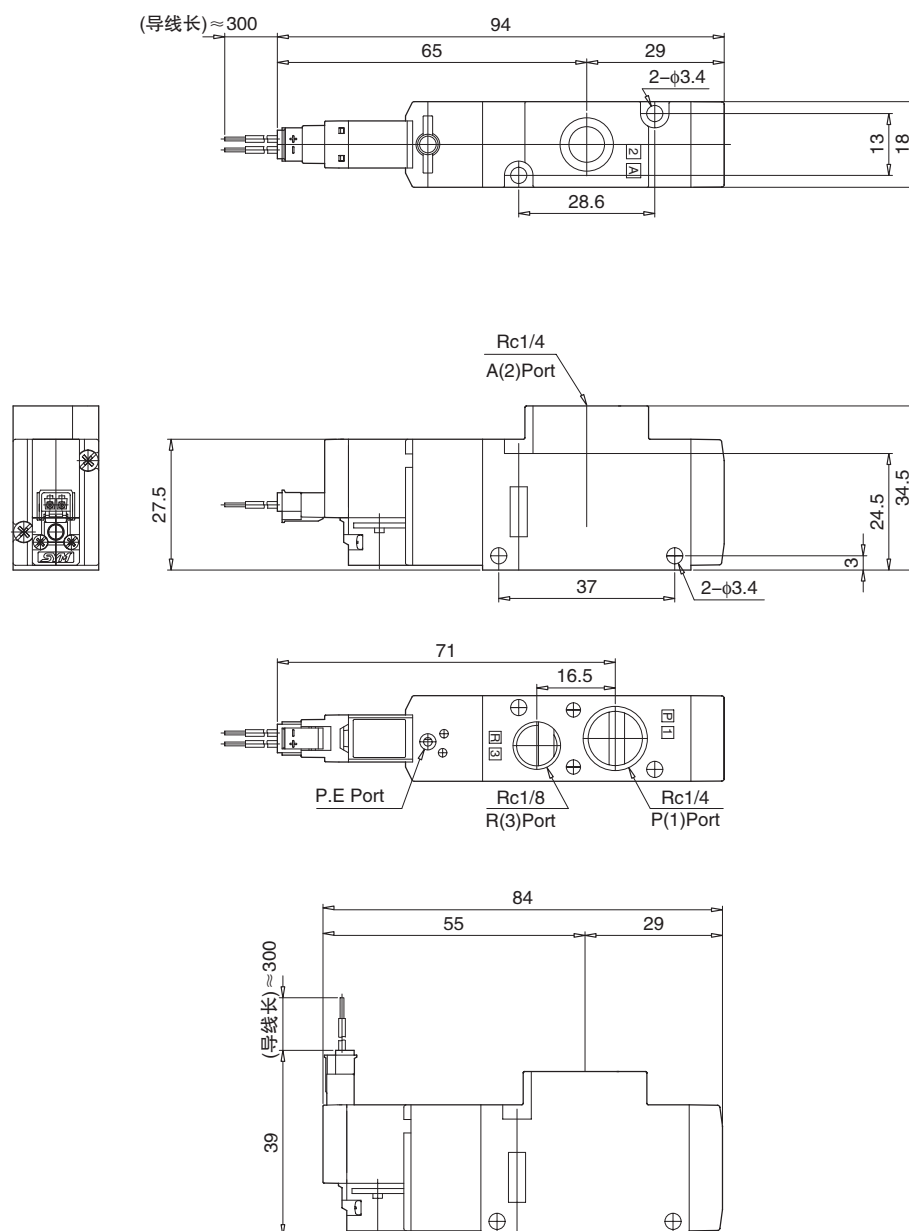
主要零件

No.	零件名称	材质
1	本体	铸铝
2	滑杆	铝 /NBR
3	后端盖	树脂
4	活塞	树脂
5	活塞盖	树脂
6	电磁线圈组件	-

外形尺寸图

(mm)

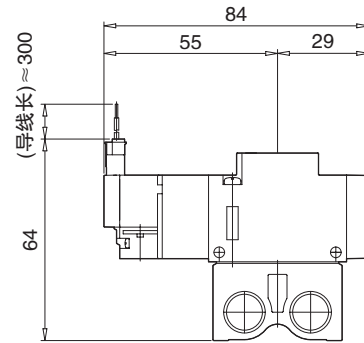
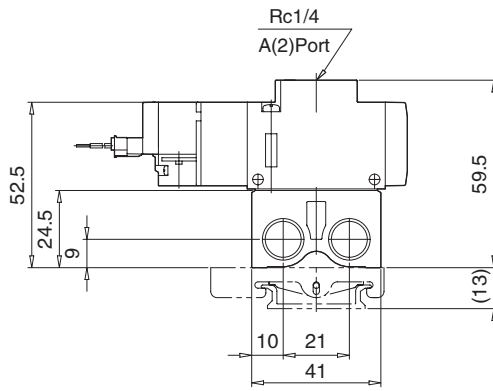
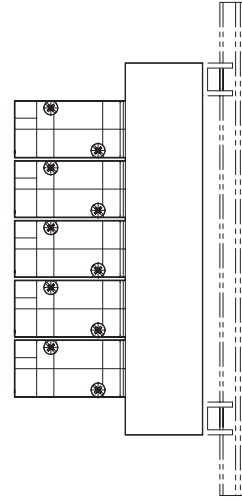
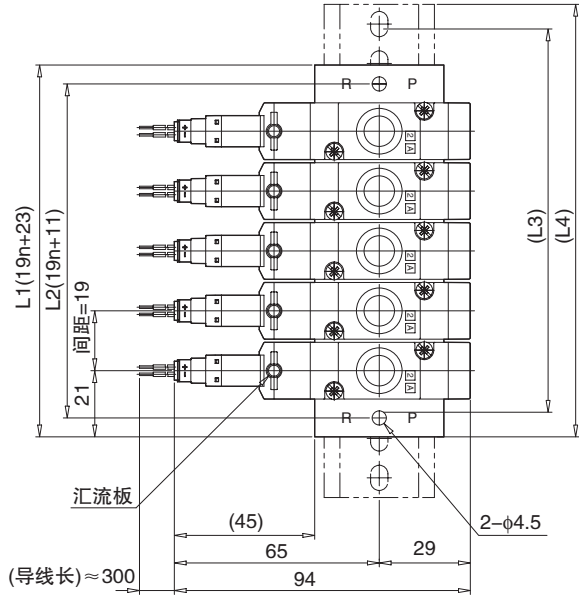
单体



电磁阀

汇流型

(mm)



注) 图为搭载电磁阀时

n \ L	2	3	4	5	6	7	8	9	10
L1	61	80	99	118	137	156	175	194	213
L2	49	68	87	106	125	144	163	182	201
L3	87.5	100	125	137.5	162.5	187.5	200	225	237.5
L4	98	110.5	135.5	148	173	198	210.5	235.5	248