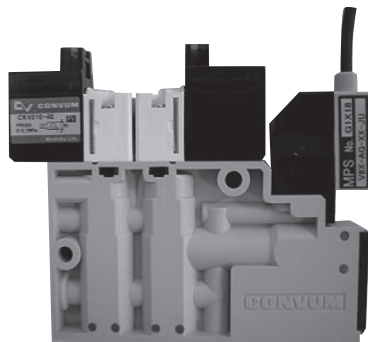


10mm宽真空发生器组合 MC52系列



● 10mm 宽度 · 轻量

本体宽度 10mm，并采用树脂材质，实现了物体的轻量化

● 搭载模拟开关

● 破坏流量大

每分钟约 50L(0.5MPa 时)

● 可以对应集装型

可以达到 8 连的集装

型号

单体时无标记

① ② ③ ④ ⑤ ⑥ ⑦ ⑧ ⑨ ⑩ ⑪ ⑫

MC52 M 05 H S V8 S 4 B 3 1 2 L

①本体形式	
M	集装型

②喷嘴直径	
05	φ0.5
07	φ0.7
10	φ1.0

③真空压力	
H	-87kPa(压力型)

④额定压力	
S	0.5MPa
R	0.35MPa

注：②③④组合表

②	③	④	
		S	R
05	H	○	○
07	H	○	○
10	H	○	○

⑤压力开关				
V8	附MPS-V8	压力	显示	输出
		真空	无	模拟输出

⑥排气方法	
S	消音器排气

⑦电磁阀电压	
4	DC24V

⑫设置方向(只限集装形式)			
R	右侧安装		
L	左侧安装		
无记号	⑨⑪相同的时候		

注：以吸入口(真空口)在前面为准，本体在左侧、右侧安装。

⑩搭载本体数量(只限集装形式)			
1	1台★	5	5台
2	2台	6	6台★
3	3台	7	7台★
4	4台	8	8台★

注：★表示定做产品

⑪堵板数量(只限集装形式)			
0	无	4	4台
1	1台	5	5台★
2	2台	6	6台★
3	3台	7	7台★

注：★表示定做产品

⑨连数(只限集装形式)			
1	1连★	5	5连
2	2连	6	6连★
3	3连	7	7连★
4	4连	8	8连★

注：★表示定做产品

⑧供给空气流路状态	
B	常时闭

保养零部件型号

- 电磁阀 (附垫圈, 安装螺纹)
真空发生用、真空破坏共用
CKV010 - 4E
注：详细的规格请参考 P54。
- 压力传感器 (附 O 型圈、安装螺纹)
MPS - V8 - MC5
注：详细的规格请参考 P359。
- 过滤器滤芯
MC5 - E
- 消音器滤芯
MC5 - S
- 集装板用堵板
MC3 - MM

● 集装板

MC5-M 1

集装连数			
1	1连★	5	5连
2	2连	6	6连★
3	3连	7	7连★
4	4连	8	8连★

* 附安装螺纹和堵头
注：★表示定做产品

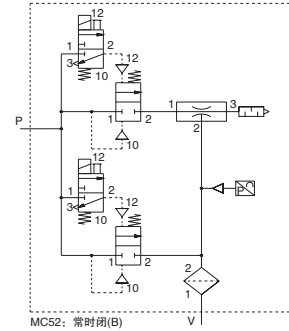
规格

	单位	MC52□05		MC52□07		MC52□10	
		HS	HR	HS	HR	HS	HR
使用流体		无油压缩空气					
周围温度	℃	0 ~ 60(不要冻结)					
使用压力范围	MPa	0.2 ~ 0.55					
真空破坏流量	ℓ /min (ANR)	50(at: 0.5)					
供给空气流路状态		常时闭					
过滤器 平均孔径	μ m	350					
喷嘴直径	φ mm	0.5		0.7		1.0	
额定压力	MPa	0.5	0.35	0.5	0.35	0.5	0.35
吸入流量	ℓ /min (ANR)	5.5	4	11	9	20	15
到达真空压力	kPa	-87					
空气消费流量	ℓ /min (ANR)	10		22.5		50	
净量	一连的重量					68	

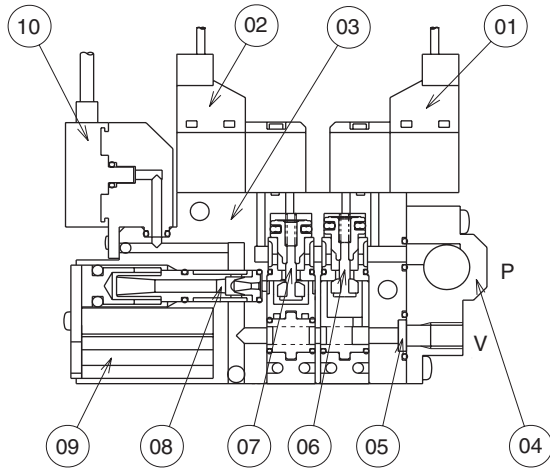
电磁阀规格

项目	单位	CKV010-4E
供应空气流路状态		常时闭
额定电压	V	DC24
容许电压变动	%	± 10
消费电力	W	1
绝缘级别		B种
手动操作		无锁定方式
显示 · 浪涌电压抑制器		LED · 二极管
配线		带导线插头(300mm)

表示符号



构造图

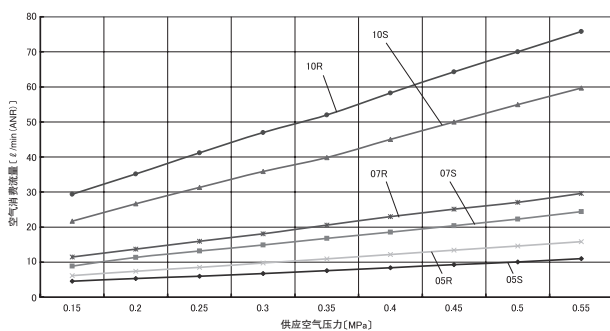


主要零件

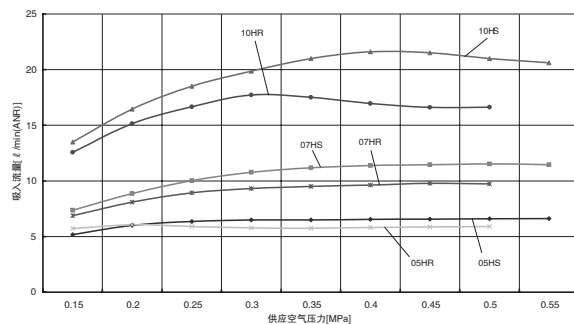
No.	名称	材质
1	真空发生用电磁阀	-
2	真空破坏用电磁阀	-
3	本体	PA
4	集装板	铝
5	过滤器滤芯	PVF
6	真空破坏用提升阀	铝、SUS、NBR、FKM
7	真空发生用提升阀	铝、SUS、NBR、FKM
8	喷嘴元件	铝、NBR
9	消音器滤芯	PVF
10	压力开关	-

特性曲线

空气消费流量特性



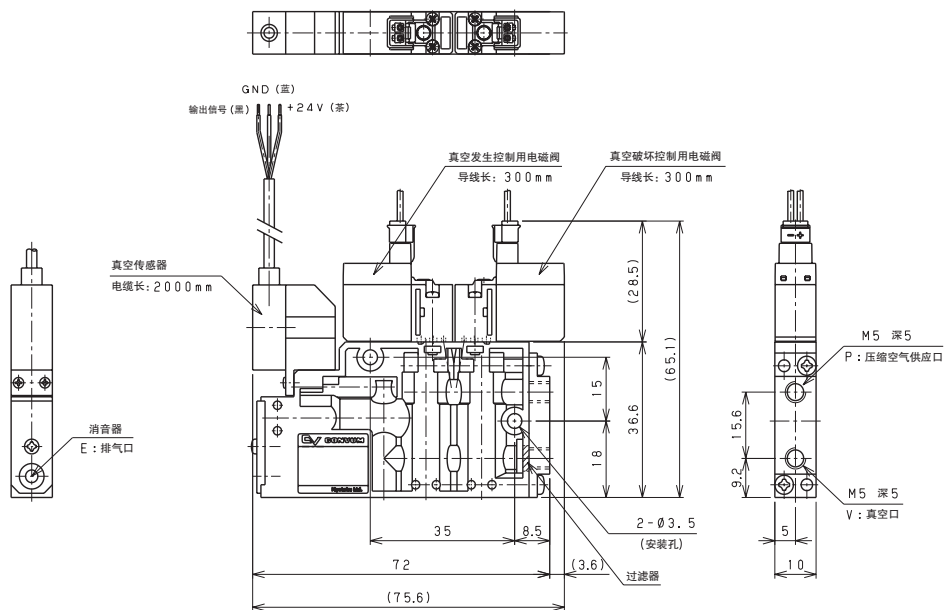
最大吸入流量特性



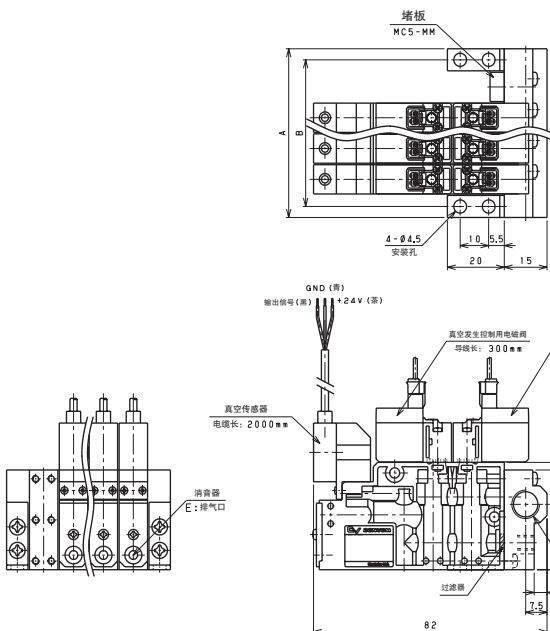
外形尺寸

集装单体

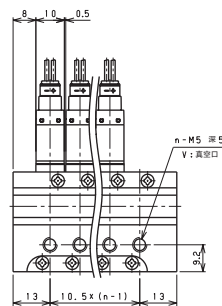
(mm)



集装单型



n(连数)	1	2	3	4	5	6	7	8
A	26	36.5	47	57.5	68	78.5	89	99.5
B	18.5	29	39.5	50	60.5	71	81.5	92



空霸陆