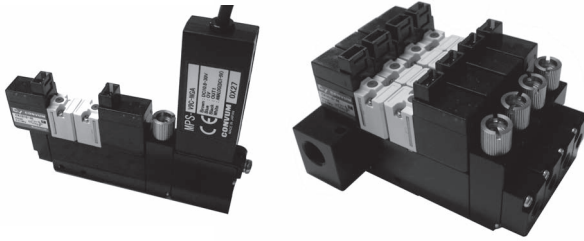


# 省能源小型发生器 SC2空霸睦



## 用途例

- 小型零件的吸附搬运
- 半导体晶片 · 电子零件

## ● 高速应答

真空应答时间20ms(与原有产品相比较减少30%)

※条件: 05HS型、到达-60kPa时

真空配管 φ4/φ2.5 × 50mm时。

## ● 小型设计

与原有产品相比体积减少40%

※与MC42单体型相比较

## ● 可搭载数码式传感器

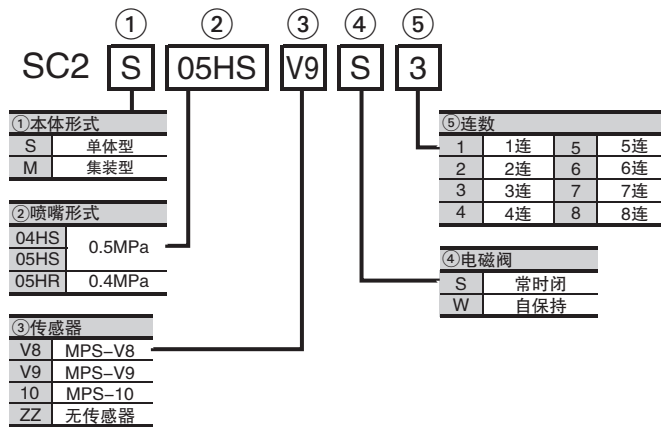
## ● 可以选择排气方法

也可对应个别排气

## ● 可集装

可对应到8连

## 型号



## 保养零部件型号

- 单电控电磁阀  
(附垫圈 · 安装螺纹)  
CKV010-4E

注)详细规格请参照P34。

- 自保持型电磁阀  
(附垫圈 · 安装螺纹)  
LV290-4E

注)详细规格请参照P34。

- 滤芯  
MC8-E

- 集装板

SC2 - M 1

集装连数			
1	1连	5	5连
2	2连	6	6连
3	3连	7	7连
4	4连	8	8连

- 压力传感器(附O型圈 · 安装螺纹)

MPS-V8-SC1

MPS-V9-SC1

MPS-10-SC1

注)详细规格请参照P359、350、361。