

CUBE 吸盘单体 /PPG

型号

PPG - ^①001

①吸盘直径

001	0.55 × 0.55
002	0.5 × 1.3
003	0.8 × 1.6
004	1.3 × 2.8
005	2.0 × 2.8

②吸盘橡胶材质

F	氟橡胶
FE	导电性氟橡胶

注) 上面以外的材质也可以制作, 请与本公司协商。

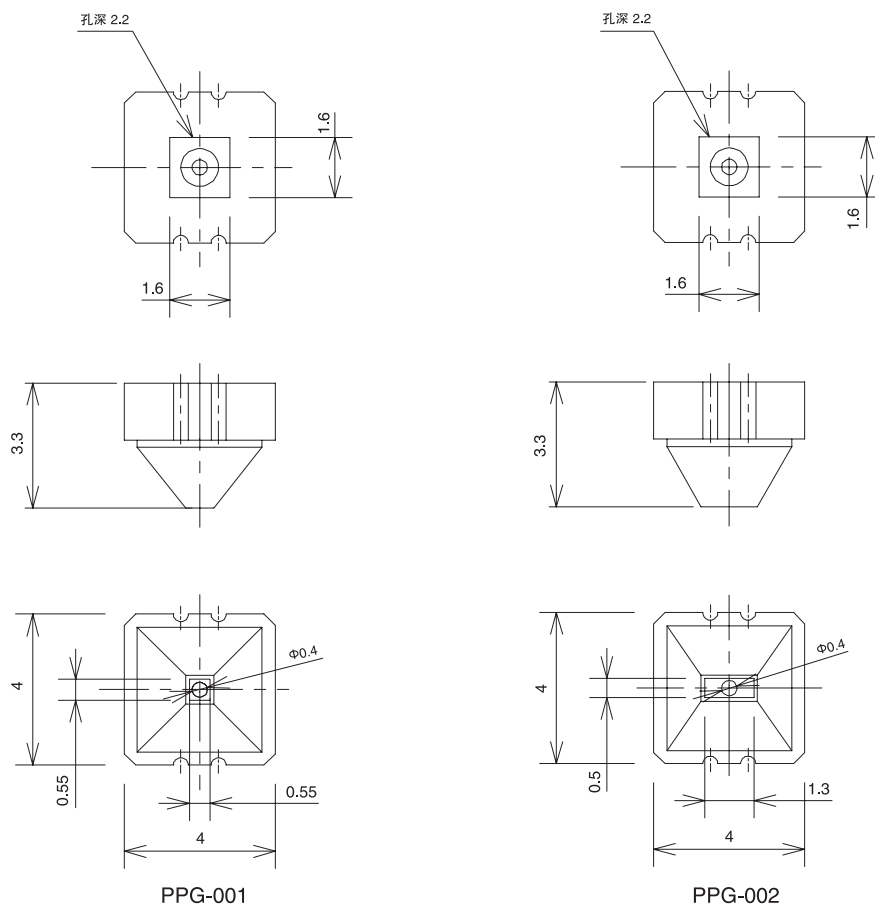
吸盘标准规格

记号	材质	硬度 (Hs)	使用温度范围	颜色	体积电阻率
F	氟橡胶	A70/S	-10 ~ 230°C	黑色白点	—
FE	导电性氟橡胶	A70/S	0 ~ 200°C	黑色	300 ~ 400 Ω · cm

注) 体积电阻率为橡胶的导电性质, 表示每 cm³ 的电阻值。

外形尺寸图

(mm)



吸盘