

# 摇头吸盘 / PUGB

## 型号

PUGB - <sup>①</sup>10 - <sup>②</sup>N

①吸盘直径 mm

10	φ10	50	φ50
15	φ15	60	φ60
20	φ20	80	φ80
25	φ25	100	φ100
30	φ30	120 ★	φ120
35	φ35	150 ★	φ150
40	φ40	200 ★	φ200

②吸盘橡胶材质

N	丁腈橡胶
S	硅橡胶
U	聚氨酯橡胶
F	氟橡胶

注) 上面以外的材质也可以制作, 请与本公司协商。

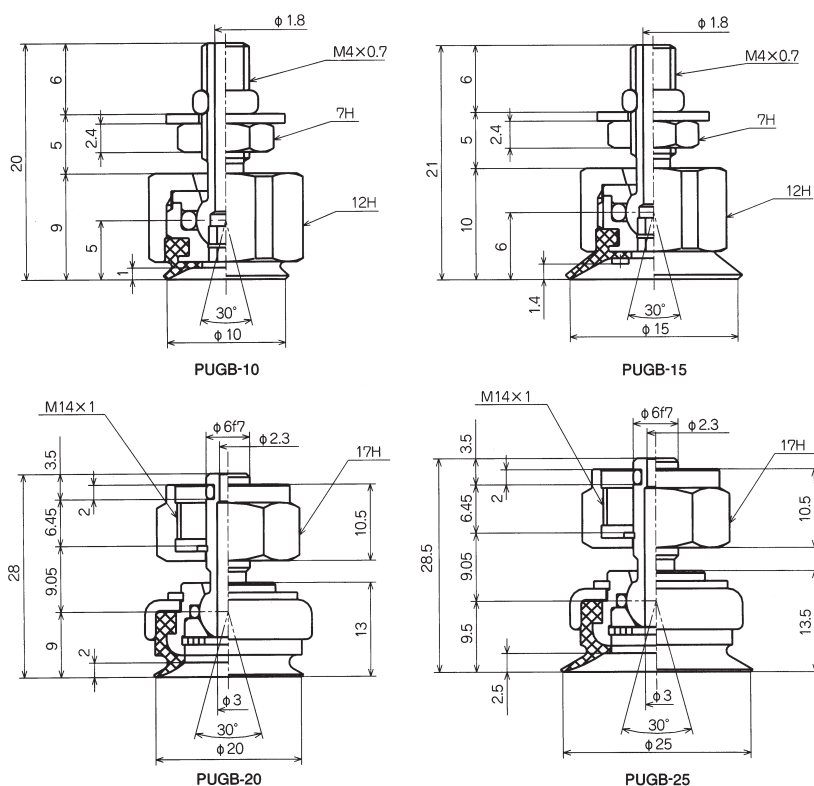
注) ★为定做产品。

## 吸盘标准规格

记号	材质	硬度(Hs)	使用温度范围	颜色	体积电阻率
N	丁腈橡胶	A55/S	-26 ~ 120℃	黑色	—
S	硅橡胶	A55/S	-60 ~ 250℃	乳白色	—
U	聚氨酯橡胶	A55/S	-20 ~ 75℃	蓝色	—
F	氟橡胶	A70/S	-10 ~ 230℃	黑色白点	—

## 外形尺寸图

(mm)



吸盘