

圆棒用吸盘单体 / PRG

型号

PRG - ^① 9.5 × 25 - ^② N

①吸盘直径 (短径 × 长径)mm

9.5 × 25
12.5 × 23
15 × 30
32 × 32

②吸盘橡胶材质

N	丁腈橡胶
S	硅橡胶

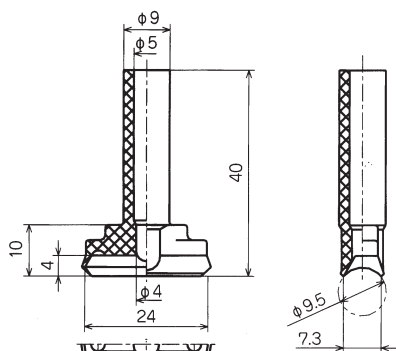
注)上面以外的材质也可以制作, 请与本公司协商。

吸盘标准规格

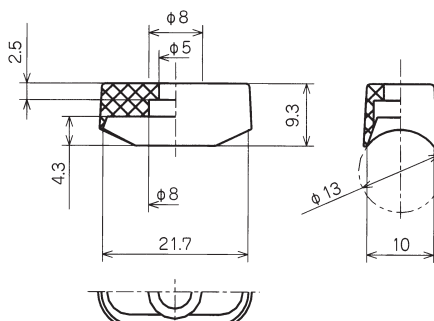
记号	材质	硬度(Hs)	使用温度范围	颜色	体积电阻率
N	丁腈橡胶	A55/S	-26 ~ 120℃	黑色	—
S	硅橡胶	A55/S	-60 ~ 250℃	乳白色	—

外形尺寸图

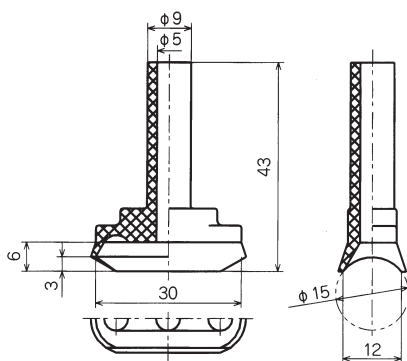
(mm)



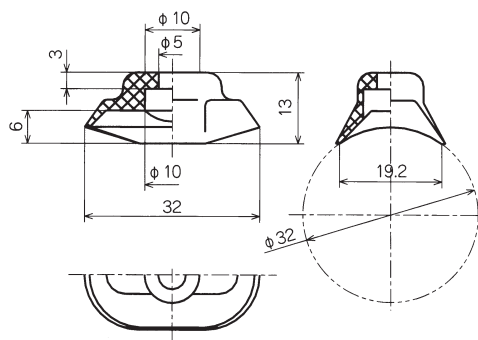
PRG-9.5×25



PRG-12.5×23



PRG-15×30



PRG-32×32